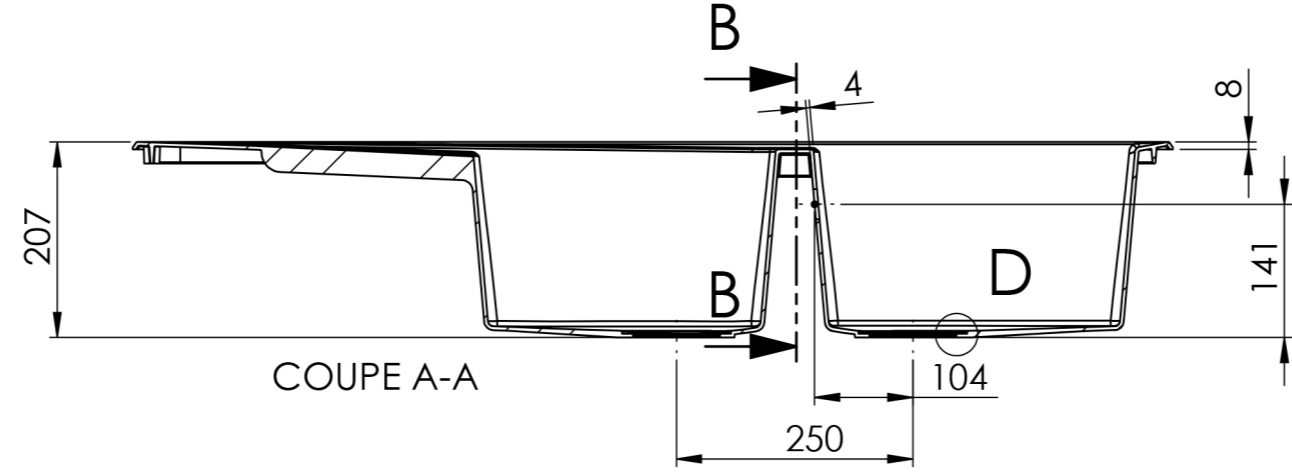
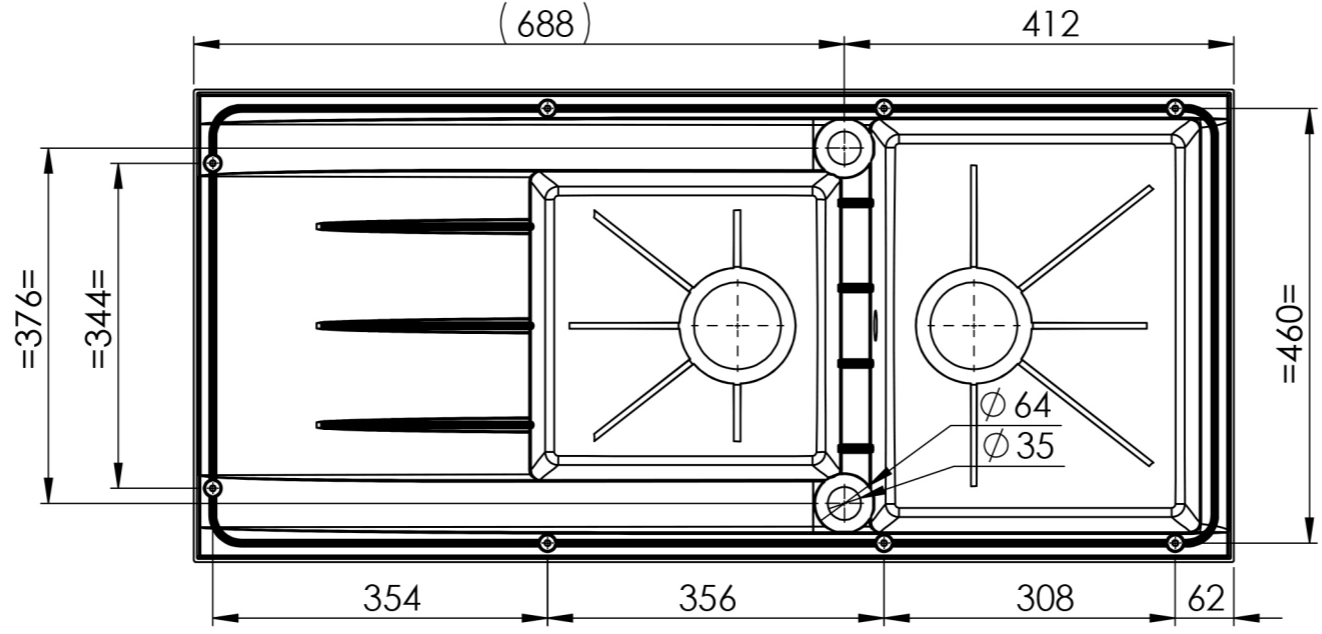
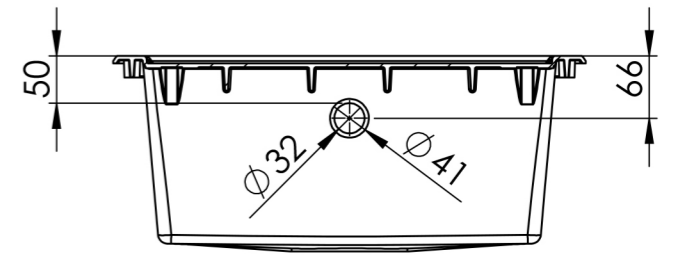


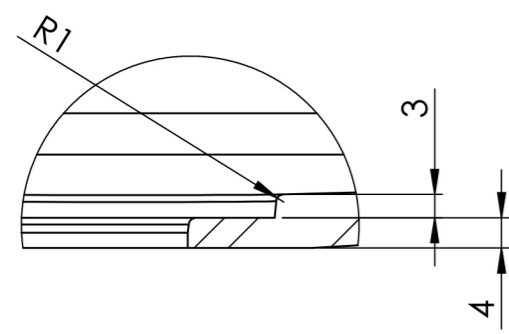
COUPE C-C  
ECHELLE 1 : 3



COUPE A-A



COUPE B-B



DÉTAIL D  
ECHELLE 1 : 1

