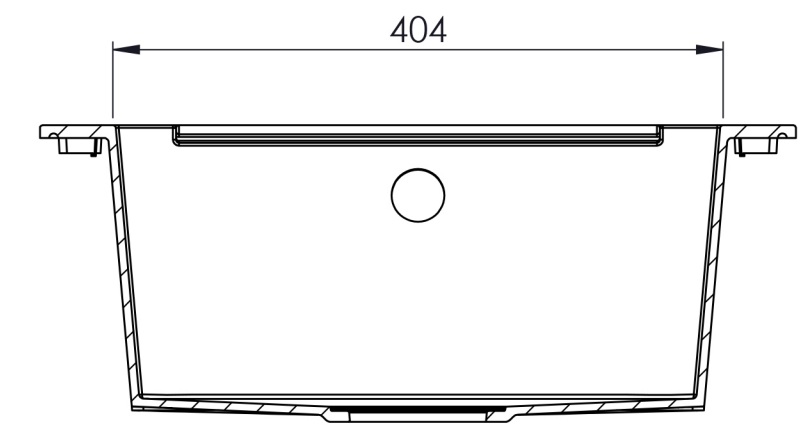
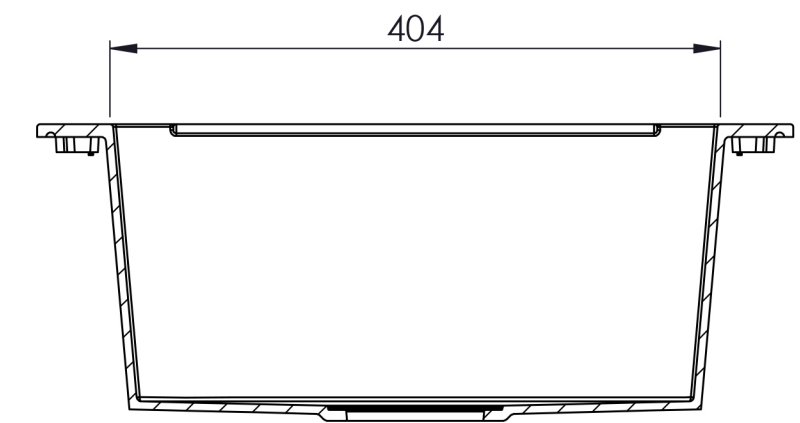


COUPE A-A



COUPE B-B



COUPE C-C



VUE D
270,0°

