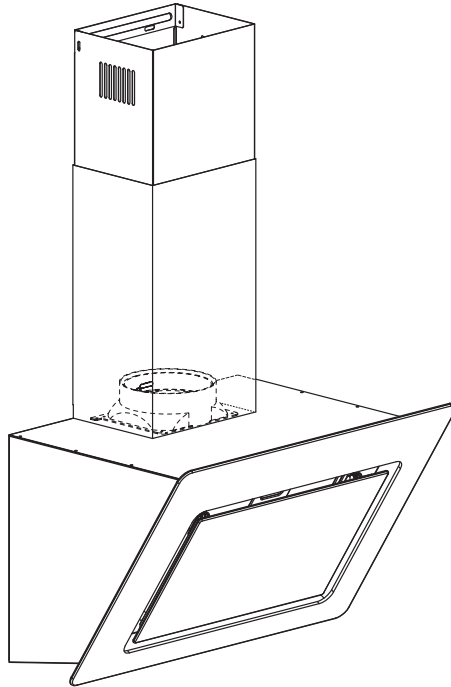


COOKE™  
&LEWIS



**CLAGB60 3663602842675**

**CLAGB90 3663602842682**



**EN** IMPORTANT - Please read carefully the separate safety guide before use.

**FR** IMPORTANT - Lire attentivement le guide de sécurité séparé avant utilisation.

**PL** WAŻNE - Przed użyciem proszę dokładnie zapoznać się z instrukcją bezpieczeństwa.

**DE** WICHTIG - Bitte lesen sie die separaten sicherheitsanweisungen vor gebrauch.

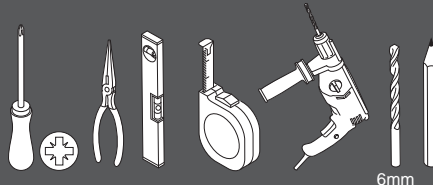
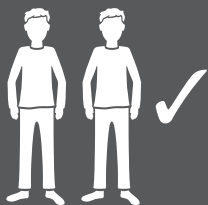
**RU** ВАЖНО - Пожалуйста, внимательно прочитайте отдельное руководство по технике безопасности перед использованием.

**RO** IMPORTANT - Vă rugăm să citiți cu atenție ghidul de siguranță separat înainte de utilizare.

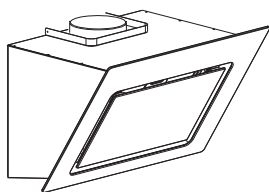
**ES** IMPORTANTE - Lea atentamente la guía de seguridad separado antes de utilizar.

**PT** IMPORTANTE - Leia atentamente o guia de segurança separado antes de usar.

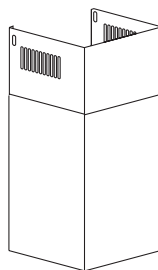
**TR** ÖNEMLİ - Kullanmadan önce emniyet kurallarını lütfen dikkatle okuyun.



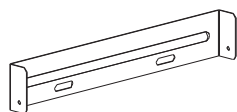
6mm



[01] x1



[02] x1



[03] x1



[04] x1



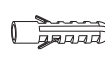
[05] x4  
(4 x 30mm)



[06] x4  
(4 x 40mm)



[07] x6  
(4 x 8mm)

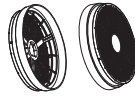


[08] x8

- EN Not included
- FR Non inclus
- PL Nie dołączono
- DE Nicht inbegriffen
- RUS Не прилагаются
- RO Nu este inclus
- ES No incluido
- PT Não incluída
- TR Dahil değildir



VENT PACK (Ø150mm)  
3663602843153



CARBFILT21  
3663602843139



- EN Preparation
- FR Préparation
- PL Przygotowanie
- DE Vorbereitung
- RUS Подготовка
- RO Pregătire
- ES Preparación
- PT Preparação
- TR Hazırlık

2



- EN Installation
- FR Installation
- PL Instalacja
- DE Installation
- RUS Установка
- RO Instalare
- ES Instalación
- PT Instalação
- TR Montaj

4



- EN Use
- FR Utilisation
- PL Użytkowanie
- DE Benutzung
- RUS Использование
- RO Utilizare
- ES Uso
- PT Utilização
- TR Kullanım

EN ..... 26	RO ..... 37
FR ..... 28	ES ..... 39
PL ..... 30	PT ..... 41
DE ..... 32	TR ..... 43
RUS ..... 34	



- EN Care & maintenance
- FR Entretien et maintenance
- PL Pielęgnacja i konserwacja
- DE Pflege und Wartung
- RUS Уход и обслуживание
- RO Îngrijire și întreținere
- ES Cuidados y Mantenimiento
- PT Cuidados e manutenção
- TR Bakım ve Onarım

EN ..... 27	RO ..... 38
FR ..... 29	ES ..... 40
PL ..... 31	PT ..... 42
DE ..... 33	TR ..... 44
RUS ..... 35	



EN Installation  
DE Installation  
ES Instalación

FR Installation  
RU Установка  
PT Instalação

PL Instalacja  
RO Instalare  
TR Montaj

ⓘ This appliance must be installed correctly by a qualified person, strictly following the manufacturer's instructions.

**Warning:** Danger of electric shock! The power supply must be cut off before the appliance is installed completely.

Only a qualified person in compliance with the instructions provided can install the appliance. The manufacturer declines all responsibility for improper installation, which may harm persons and animals and cause damage.

Check the package and make sure you have all of the parts listed.

Decide on the appropriate location for your product.

This product contains glass, please take care fitting or handling to prevent personal injury or damage to the product.

**Important:** If the room contains a fuel burning appliance, such as a gas, or oil fired, central heating boiler, which is not of the 'Balanced Flue' type, you should make sure that there is adequate air inlet into the room at all times so that fumes from the boiler are not drawn back into the room by the Cooker Hood.

The specifications plate is available on this appliance. This plate displays all the necessary identification information for ordering replacement parts.

If you sell the appliance, give it away, or leave it behind when you move house, make sure you also pass on this manual so that the new owner can become familiar with the appliance and its safety warnings.

ⓘ Cet appareil doit être correctement installé par une personne qualifiée, en suivant rigoureusement les instructions du fabricant.

**Avertissement :** risque de choc électrique ! L'alimentation électrique doit être coupée avant que l'appareil ne soit installé complètement.

Seule une personne qualifiée, conformément aux instructions fournies, peut installer l'appareil. Le fabricant décline toute responsabilité en cas d'installation incorrecte susceptible de blesser des personnes et des animaux et de provoquer des dommages.

Vérifier l'emballage et s'assurer qu'il contient toutes les pièces énumérées.

Décider de l'emplacement approprié pour votre produit.

Ce produit comporte du verre, rester prudent lors du montage ou de la manipulation pour éviter toute blessure ou dommage du produit.

**Important :** si la pièce est équipée d'un appareil à combustion, par exemple une chaudière centrale au gaz ou au fioul, qui n'est pas de type "insert étanche", vous devez vous assurer qu'une quantité suffisante d'air entre dans la pièce, de sorte que les vapeurs provenant de la chaudière ne soient pas renvoyées dans la pièce par la hotte de cuisine.

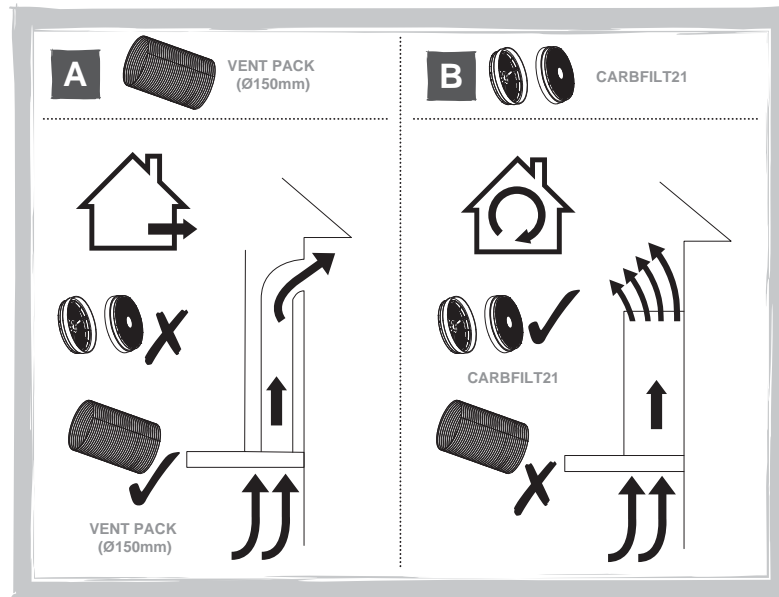
Un plaque signalétique est disponible sur cet appareil. Cette plaque affiche toutes les informations d'identification nécessaires pour commander des pièces de rechange.

Si vous vendez l'appareil, si vous le donnez ou si vous le laissez lors de votre déménagement, assurez-vous de transmettre ce manuel de façon à ce que le nouveau propriétaire puisse se familiariser avec l'appareil et les avertissements de sécurité.

ⓘ To urządzenie musi zostać prawidłowo zamontowane przez wykwalifikowaną osobę, ściśle przestrzegającą instrukcji producenta.

Evden taşınırken bu cihazı satarsanız, birine verirsiniz veya orada bırakırsanız yeni kullanıcının cihazı ve güvenlik uyarılarını öğrenebilmesi için bu kullanım kılavuzunu da teslim ettiğinizden emin olun.

01



☞ Choose a type of installation: Ducted option **A** (extraction to the outside) or Recirculation option **B** (no extraction to the outside). This appliance is for installation to a wall only.

Beware of sharp metal edges during installation, wear protective gloves when handling the product.

☞ Choisir un type d'installation : option de conduit **A** (évacuation vers l'extérieur) ou option de recyclage **B** (pas d'évacuation vers l'extérieur). Cet appareil est conçu uniquement pour une installation murale.

Prendre garde aux bords métalliques tranchants au cours de l'installation, porter des gants lors de la manipulation du produit.

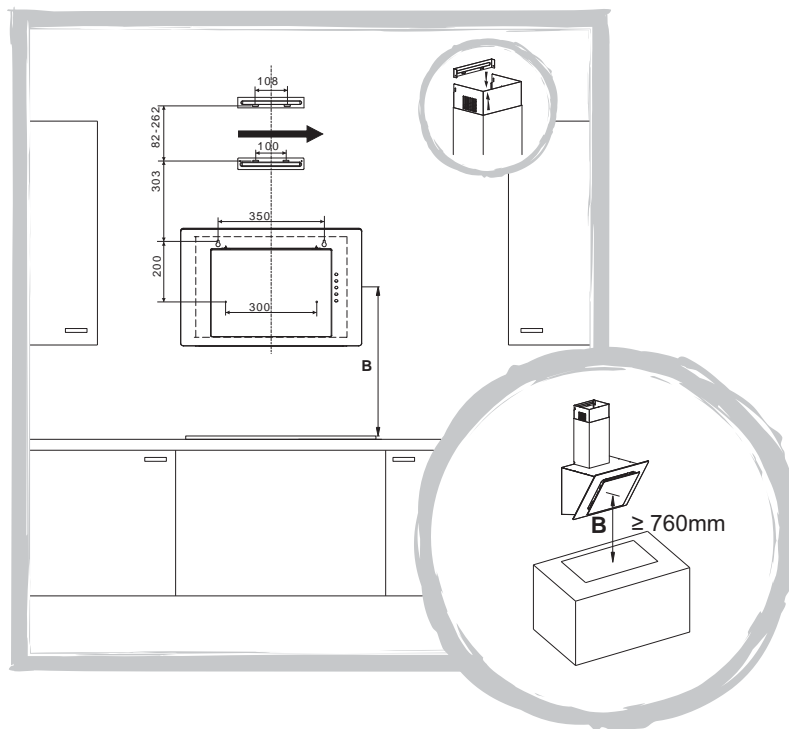
☞ Wybrać rodzaj instalacji: Opcja **A** z kanałem wentylacyjnym (wyciągowy tryb pracy - odprowadzanie oparów na zewnątrz) lub opcja **B** z recyrkulacją (brak możliwości odprowadzania oparów na zewnątrz). To urządzenie jest przeznaczone wyłącznie do montażu na ścianie.

Podczas montażu uważać na ostre metalowe krawędzie, a w trakcie obsługi produktu nosić rękawice ochronne.

☞ Wählen Sie eine Installationsart: Option **A** mit Rohr (Absaugung nach außen) oder Option **B** Umwälzung (keine Absaugung nach außen). Dieses Gerät ist nur für die Wandmontage geeignet.

Achten Sie bei der Installation auf scharfe Metallkanten und tragen Sie bei der Handhabung des Produkts Schutzhandschuhe.

02



⚠ **Warning: Caution!** Before drilling it is extremely important to check the wall for hidden pipes, electrical cables, etc, using an appropriate detection device.

For safety reasons, only use the same size fixings and screws which are recommended in this instruction manual. Failure to install the screws or fixing device in accordance with these instructions may result in electrical hazards.

⚠ **Avertissement : Attention !** Avant de percer, il est extrêmement important de vérifier si des tuyaux, des câbles électriques, etc., sont dissimulés dans le mur en utilisant un appareil de détection approprié.

Pour des raisons de sécurité, utiliser uniquement des fixations et des vis de la même taille que celles recommandées dans ce manuel d'instructions. Le non-respect de l'installation des vis ou du dispositif de fixation conformément aux présentes instructions peut être à l'origine de dangers électriques.

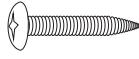
⚠ **Ostrzeżenie: Uwaga!** Przed rozpoczęciem wiercenia niezwykle ważne jest, aby sprawdzić ścianę pod kątem ukrytych rur, przewodów elektrycznych itp., używając odpowiedniego urządzenia do ich wykrywania.

Ze względów bezpieczeństwa należy używać wyłącznie śrub i elementów montażowych o takich samych rozmiarach, jak zalecane w niniejszej instrukcji. Nieprzestrzeganie niniejszych instrukcji w zakresie śrub i elementów montażowych może spowodować zagrożenie porażenia prądem.

⚠ **Warnung: Achtung!** Vor dem Bohren muss die Wand unbedingt auf in der Wand verlaufende Rohre, Elektrokabel etc. mithilfe geeigneter Vorrichtungen geprüft werden.

Verwenden Sie aus Sicherheitsgründen nur Befestigungen und Schrauben in der Größe, die in dieser Installationsanleitung empfohlen wird. Wenn die Schrauben nicht montiert oder das Gerät

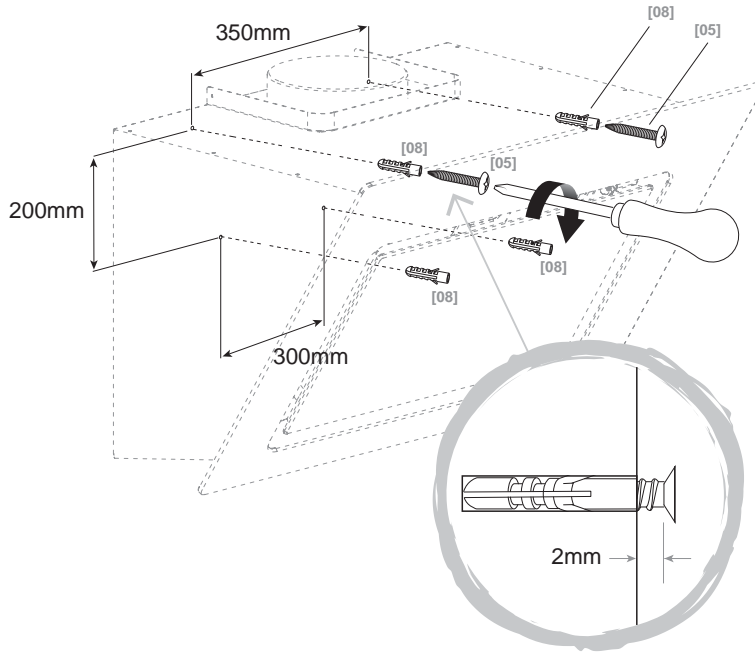
03



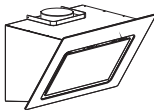
[05] x2  
(4 x 30mm)



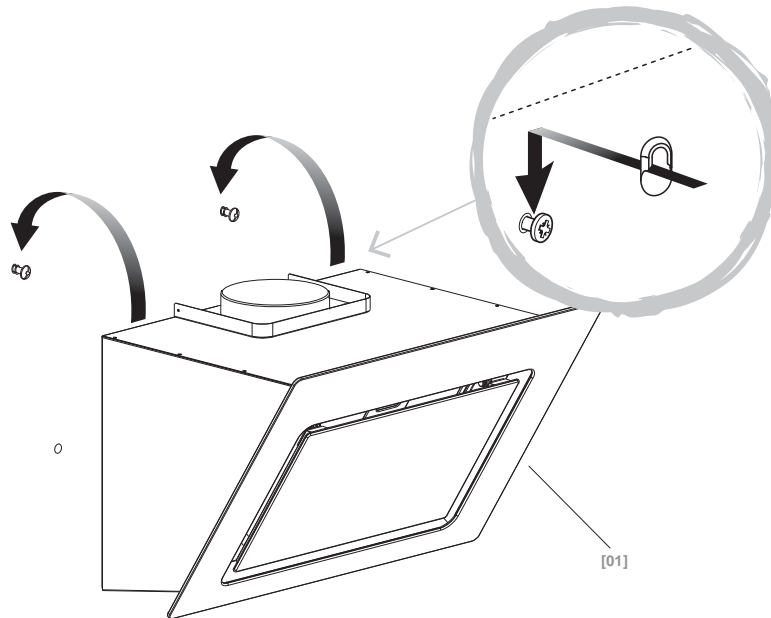
[08] x4



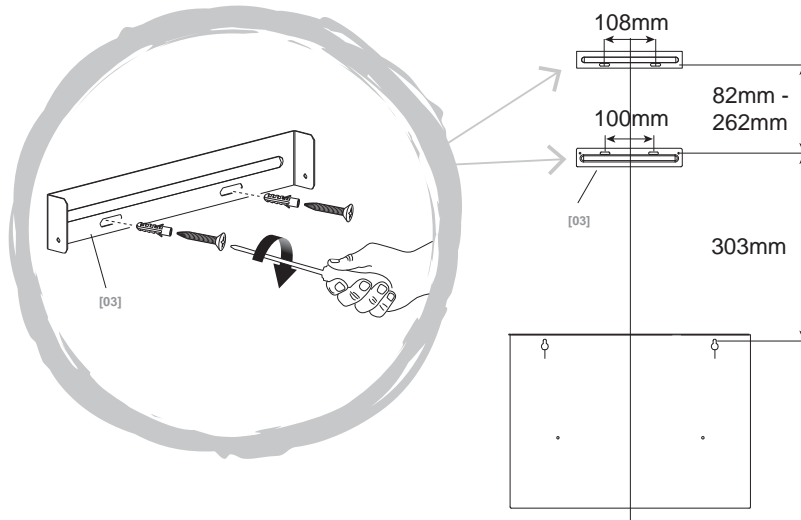
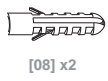
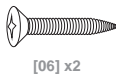
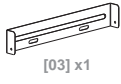
04



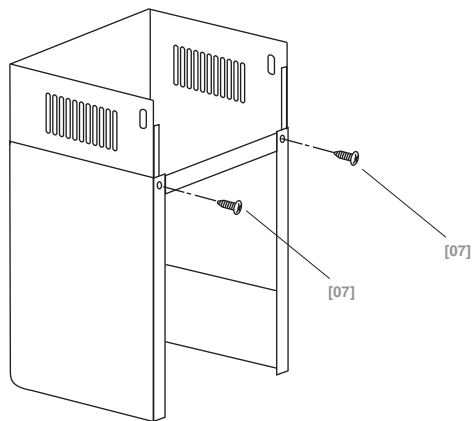
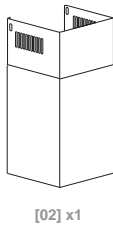
[01] x1



05



06





**A**

FR Only for ducted option.

PL Tylko dla opcji z kanałem wentylacyjnym.

RU Только для варианта с воздуховодом.

ES Sólo para la opción con conducto.

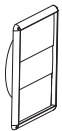
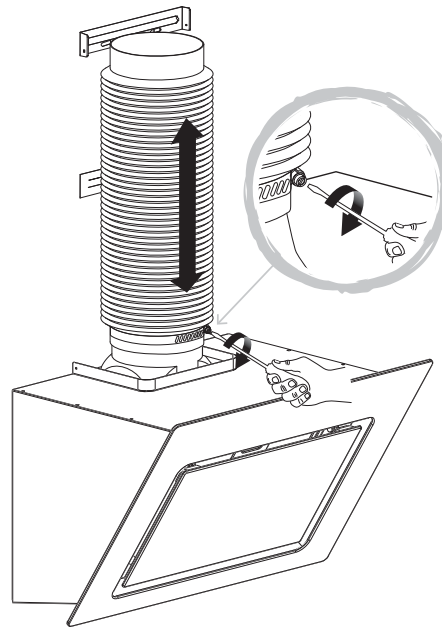
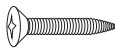
TR Yalnızca kanallı seçenek içindir.

FR Uniquement pour l'option avec conduit.

DE Nur bei Option mit Rohr.

RO Numai pentru opțiunea de montare cu tubulatură.

PT Apenas para a opção entubada.

**07****A**VENT PACK  
(Ø150mm)**08****A**

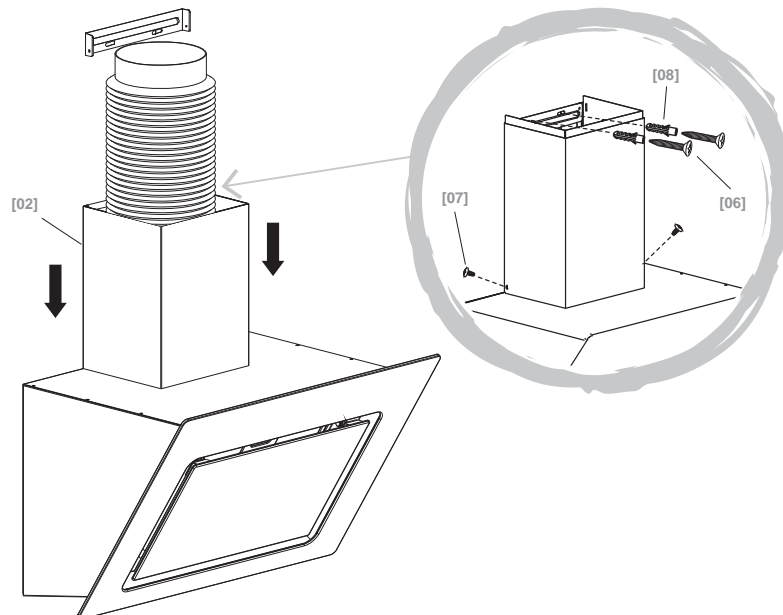
[06] x2



[07] x2



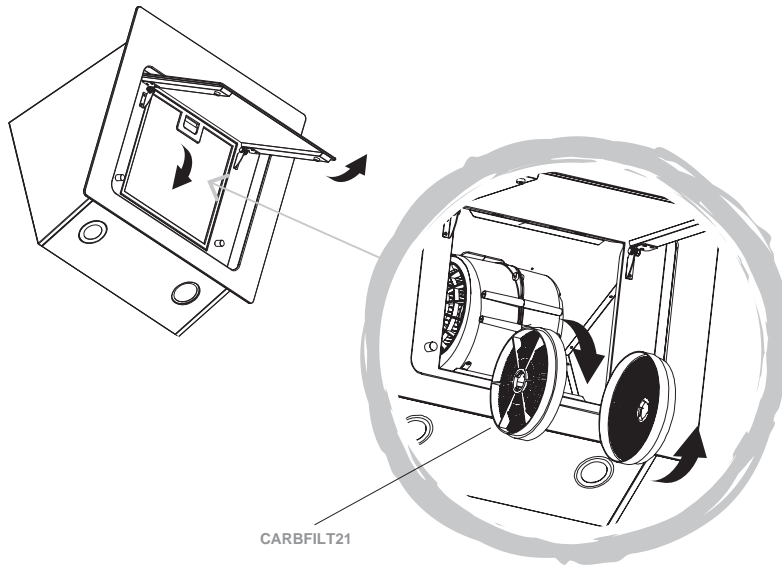
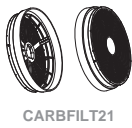
[08] x2



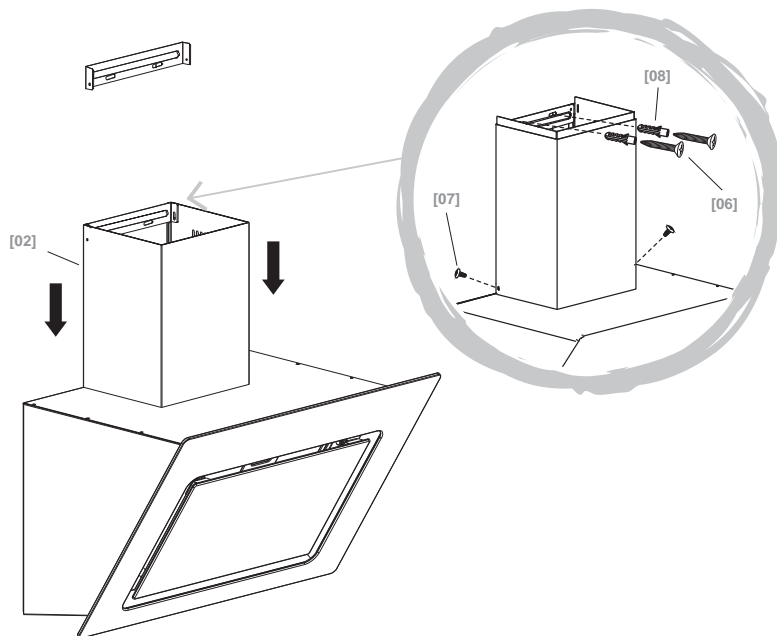
**B**

- FR Only for recirculation option.
- PL Tylko dla opcji z recyrkulacją.
- RU Только для варианта с рециркуляцией.
- ES Sólo para la opción de recirculación.
- TR Yalnızca devridaim seçeneği içindir.
- FR Uniquement pour l'option de recyclage.
- DE Nur bei Option mit Umwälzung.
- RO Numai pentru opțiunea de montare cu recirculare.
- PT Apenas para a opção de recirculação.

**09** **B**



**09** **B**

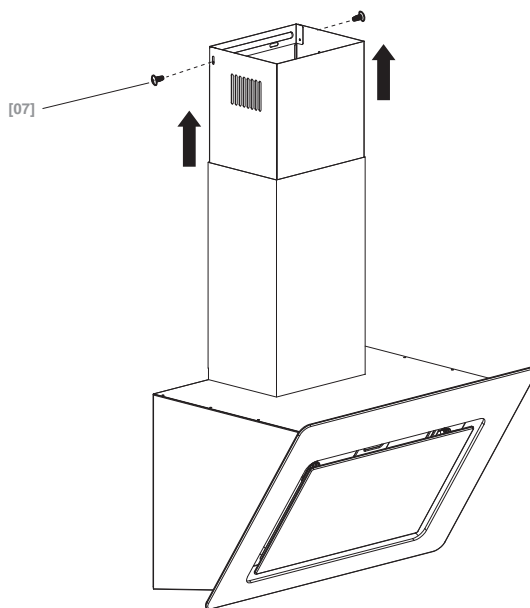


# A + B

10



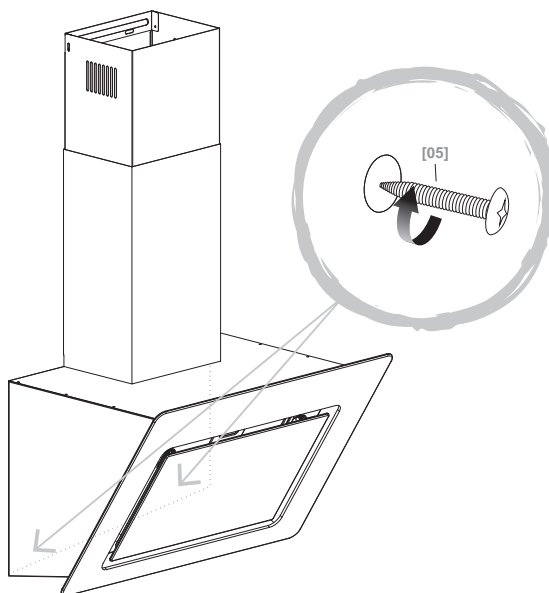
[07] x2  
(4 x 8mm)



11



[05] x2  
(4 x 30mm)



## FR Installation

Toute l'installation doit être effectuée par une personne compétente ou un électricien qualifié. Avant de raccorder le câble d'alimentation, s'assurer que la tension de secteur correspond à la tension indiquée sur la plaque signalétique.

### Raccordement direct

L'appareil doit être raccordé directement au secteur à l'aide d'un disjoncteur omnipolaire avec une ouverture minimale de 3 mm entre les contacts.

L'installateur doit s'assurer que le bon raccordement électrique a été effectué et qu'il respecte le schéma de câblage.

Le câble ne doit pas être plié ou comprimé.

Vérifier régulièrement la présence de dommages sur la fiche secteur et le cordon d'alimentation. Si le cordon d'alimentation est endommagé, il doit être remplacé par un cordon spécial ou un ensemble prévu à cet effet, disponible auprès du fabricant ou son prestataire de service.

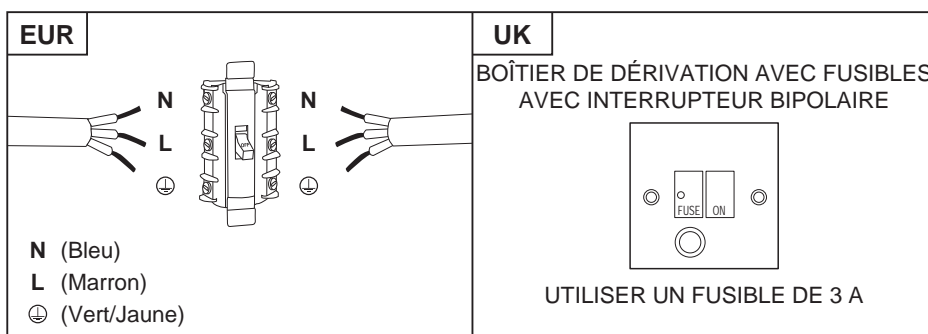
### AVERTISSEMENT : il s'agit d'un appareil de Classe 1. Il DOIT être raccordé à la terre.

Cet appareil est livré avec un câble secteur à 3 conducteurs présentant les couleurs suivantes :

Marron = L ou Phase

Bleu = N ou neutre

Vert et jaune = E ou Terre ⊕



Afin de prévenir les risques, toujours présents lors de l'utilisation d'un appareil électrique, il est important que cet appareil soit correctement installé et de lire les instructions de sécurité soigneusement en vue d'empêcher tout danger ou mauvaise utilisation. Veiller à conserver ce manuel d'instructions pour référence ultérieure et de le transmettre à tout futur propriétaire. Après avoir déballé l'appareil, vérifier qu'il n'est pas endommagé. En cas de doute, ne pas utiliser l'appareil, contacter le service client (voir la fin de la section Entretien pour plus de détails).



Use Utilization Użytkowanie Benutzung Использование  
 Utilizare Uso Utilização Kullanım

## Avant de commencer





**AVERTISSEMENT** : lire les instructions avant d'utiliser l'appareil.

Mettre l'appareil en marche sur l'unité de raccordement avec fusible. L'appareil est prêt à l'emploi.

## Fonctionnement et réglages

### 01 Panneau à cinq boutons

<b>1</b>	<b>2</b>	<b>3</b>		
Vitesse 1 du ventilateur	Vitesse 2 du ventilateur	Vitesse 3 du ventilateur	Éclairage marche/arrêt	Temporisateur

#### Vitesse 1 du ventilateur

Appuyer sur ce bouton pour un fonctionnement à faible vitesse.

#### Vitesse 2 du ventilateur

Appuyer sur ce bouton pour un fonctionnement à vitesse moyenne.

#### Vitesse 3 du ventilateur

Appuyer sur ce bouton pour un fonctionnement à vitesse élevée.

**Remarque** : la vitesse 3 du ventilateur fonctionne pendant 7 minutes seulement. Ensuite, le moteur réduit la vitesse du ventilateur automatiquement pour atteindre la vitesse 2.

#### Bouton d'éclairage

Appuyer pour allumer et éteindre la lumière.

#### Bouton du temporisateur

Lorsque le ventilateur et la lumière sont utilisés, il est possible d'arrêter l'appareil automatiquement après 5 minutes en appuyant sur ce bouton.

**Remarque** : si la vitesse du ventilateur est modifiée pendant le fonctionnement du temporisateur, celui-ci est annulé.



EN Care & maintenance  
 PL Pielęgnacja i konserwacja  
 RU Уход и обслуживание  
 ES Cuidados y Mantenimiento  
 TR Bakım ve Onarım

FR Entretien et maintenance  
 DE Pflege und Wartung  
 RO Îngrijire și întreținere  
 PT Cuidados e manutenção

## 01 Remplacement des lampes

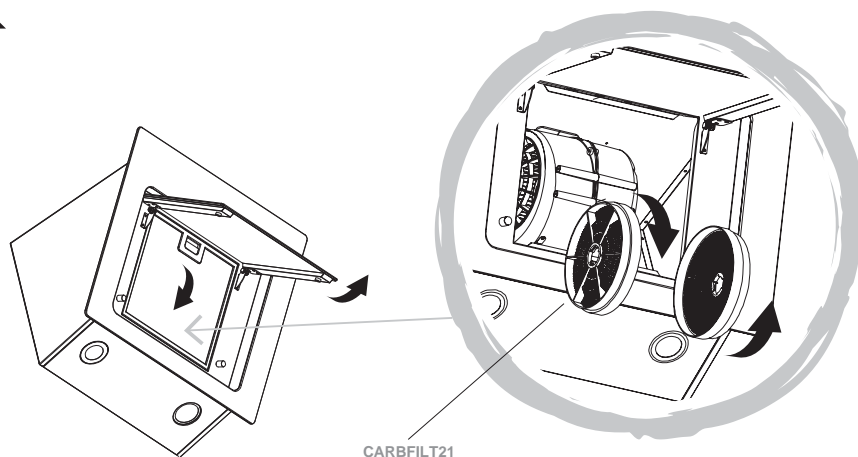
Les lampes LED de cet appareil ne peuvent pas être remplacées par le client. En cas de panne d'une lampe, contacter l'assistance téléphonique mentionnée à la fin de la section Entretien pour organiser un rendez-vous avec un technicien.

## 02 Remplacement du filtre à charbon

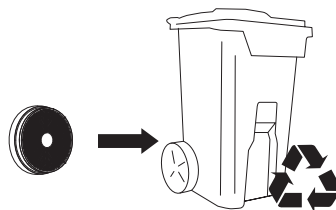
**Filtres à charbon** : remplacer tous les 3 mois.



3 MOIS



1 filtre à charbon, numéro de modèle CARBFILT21, disponible via l'assistance téléphonique ; voir la fin de la section Entretien pour plus de détails.



**AVERTISSEMENT** : toujours couper l'alimentation électrique avant d'effectuer des travaux d'entretien sur la hotte. En cas de problème, contacter le service client.

## Assistance téléphonique (sans frais) :

0805 114 951 france@kingfisherservice.com

Kingfisher International Products Limited,  
3 Sheldon Square, London, W2 6PX,  
United Kingdom

**EN Distributor:**

B&Q plc, Chandlers Ford, Hants,  
SO53 3LE United Kingdom [www.diy.com](http://www.diy.com)

SFD Limited, Trade House, Mead Avenue,  
Yeovil, BA22 8RT, United Kingdom

**Manufacturer, Fabricant, Hersteller,  
Producator, Fabricante:**

Kingfisher International Products Limited,  
3 Sheldon Square, London, W2 6PX,  
United Kingdom

**FR Distributeur:**

Castorama France C.S. 50101  
Templemars 59637 Wattignies CEDEX  
[www.castorama.fr](http://www.castorama.fr)

BRICO DÉPÔT 30-32 rue de la Tourelle  
91310 Longpont-sur-Orge France  
[www.bricodepot.com](http://www.bricodepot.com)

**PL Dystrybutor:**

Castorama Polska Sp. z o.o.  
ul. Krakowiaków 78, 02-255 Warszawa  
[www.castorama.pl](http://www.castorama.pl)

**DE** Screwfix Direct Limited Muhlheimer  
Straße 15363075 Offenbach/Main  
[www.screwfix.de](http://www.screwfix.de)

**RUS Импортёр:**

ООО "Касторама РУС" Дербеневская  
наб., дом 7, стр 8 Россия, Москва,  
115114  
[www.castorama.ru](http://www.castorama.ru)

**Изготовитель для России:**

Гуандун Атлан Электроник Аплаенс  
Мануфакчер Ко. Лтд

**Адрес:**

Восточная 3-я дорога, Цзяньи Авеню,  
город Лелю, квартал Шунде, город  
Фошань, Китай

**RO Distributor:**

SC Bricostore România SA Calea Giulești  
1-3, Sector 6, București România  
[www.bricodepot.ro](http://www.bricodepot.ro)

**ES Distribuidor:**

Euro Depot España, S.A.U. c/ La Selva,  
10 - Edificio Inblau A 1a Planta 08820-El  
Prat de Llobregat [www.bricodepot.es](http://www.bricodepot.es)

**PT Distribuidor:**

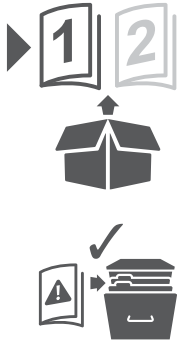
Brico Depot Portugal SA Rua Castilho,  
5 - 1 esquerdo, sala 13 1250-066 Lisboa  
[www.bricodepot.pt](http://www.bricodepot.pt)

**TR İthalatçı Firma:**

KOÇTAŞ YAPI MARKETLERİ TİC. A.Ş.  
Taşdelen Mah. Sırrı Çelik Bulvarı No:5  
34788 Taşdelen/Çekmeköy/İSTANBUL  
Tel: +90 216 4300300  
Faks: +90 216 4844313  
[www.koctas.com.tr](http://www.koctas.com.tr)

Yetkili servis istasyonları ve yedek parça  
temini için aşağıda yer alan Koçtaş Müşteri  
Hattı ve Koçtaş Genel Müdürlük irtibat  
bilgilerinden faydalanınız.

KOÇTAŞ MÜŞTERİ HİZMETLERİ  
0850 209 50 50



**CLAGB60 3663602842675**  
**CLAGB90 3663602842682**



equipment collection point for recycling. On ensuring that this product is disposed of correctly, you will help to avoid possible negative consequences for the environment and public health, which could occur if this product is not handled correctly.



FR

## Instructions de contrôle

**Ces instructions sont données pour votre sécurité. Lire attentivement les instructions suivantes avant de procéder à l'installation et d'utiliser cet appareil.**

**AVERTISSEMENT** : toutes les installations doivent être effectuées par une personne dûment qualifiée, en suivant rigoureusement les instructions du fabricant.

Afin de prévenir les risques, toujours présents lors de l'utilisation d'un appareil électrique, il est important que cette hotte aspirante soit correctement installée et de lire les instructions de sécurité soigneusement en vue d'empêcher tout danger ou mauvaise utilisation. Après avoir retiré l'emballage de la hotte aspirante, vérifier qu'elle n'est pas endommagée. En cas de doute, ne pas utiliser l'appareil, contacter le service client au 0805 114 951.

Contrôler l'emballage et s'assurer de disposer de toutes les pièces répertoriées, puis décider du bon emplacement du produit. Si ce produit comporte du verre, rester prudent lors du montage ou de la manipulation pour éviter toute blessure ou dommage du produit. Cette plaque signalétique, placée sur l'appareil, affiche toutes les informations d'identification nécessaires pour commander des pièces de rechange. Si vous vendez l'appareil, si vous le donnez ou si vous le laissez lors de votre déménagement, s'assurer de transmettre ce manuel de façon à ce que le nouveau propriétaire puisse se familiariser avec l'appareil et les avertissements de sécurité.

## Sécurité

- ☑ **AVERTISSEMENT** : un risque de choc électrique ou d'incendie peut survenir si le nettoyage n'est pas effectué conformément à ces instructions.
- ☑ **AVERTISSEMENT** : l'appareil est fourni avec des fixations, le cas échéant. Lors de l'installation de l'appareil, s'assurer d'utiliser les fixations appropriées au substrat et qu'elles sont en mesure de supporter le poids de l'appareil.
- ☑ **AVERTISSEMENT** : n'utiliser que des raccords et des vis de fixation de même taille tels que recommandés dans ce manuel d'instructions. Le non-respect de ces instructions peut être à l'origine de dangers électriques.
- ☑ **AVERTISSEMENT** : éteindre l'appareil en débranchant le câble d'alimentation avant d'effectuer tout entretien ou nettoyage.
- ☑ **AVERTISSEMENT** : des parties accessibles peuvent devenir chaudes lorsqu'elles sont utilisées avec des appareils de cuisson. Il convient d'éloigner les jeunes enfants. Veiller à éviter tout contact avec l'appareil.
- ☑ **AVERTISSEMENT** : ne pas flamber d'aliments sous la hotte. Afin d'éviter tout risque d'incendie, nettoyer ou remplacer le filtre à graisse régulièrement et surveiller de près les casseroles contenant de l'huile chaude.
- ☑ **AVERTISSEMENT** : des moyens de déconnexion totale doivent être incorporés dans le câblage fixe conformément aux réglementations locales relatives à l'installation électrique de votre pays. Il convient de connecter un interrupteur de déconnexion omnipolaire comportant un écart de séparation d'au moins 3 mm pour tous les pôles, lors de l'installation.
- ☑ **AVERTISSEMENT** : lorsque la hotte aspirante est placée au-dessus d'un appareil, la distance minimale, entre la surface support des récipients de cuisson sur la plaque de cuisson et la partie la plus basse de la hotte, doit être d'au moins 760 mm.
- ☑ **AVERTISSEMENT** : avant de brancher la hotte, vérifier que la tension de secteur et la fréquence correspondent à ce qui est

indiqué sur la plaque signalétique de l'appareil. Le non-respect de l'installation de l'appareil conformément aux présentes instructions peut être à l'origine d'un danger électrique. En cas de doute, demander conseil en magasin ou à un installateur qualifié.

- ☑ **AVERTISSEMENT** : consulter les réglementations locales concernant les sorties d'extraction et s'assurer que les sorties respectent ces réglementations. Ne pas brancher la hotte sur un conduit de ventilation ou d'air chaud aspirant des fumées de combustion provenant de gaz combustible ou d'autres combustibles. S'assurer que la ventilation de la pièce est effectuée conformément à ce qui est exigé par les autorités locales.
- ☑ **AVERTISSEMENT** : la hotte peut s'arrêter lors d'une décharge électrostatique (par exemple, un éclair). Ceci ne risque pas de causer des dommages. Couper l'alimentation électrique de la hotte et la rebrancher après une minute.
- ☑ **AVERTISSEMENT** : cet appareil peut être utilisé par un enfant de 8 ans ou plus et par des personnes à capacités physiques, sensorielles ou mentales réduites ou avec un manque d'expérience ou de connaissances, s'ils sont sous surveillance ou si des instructions concernant l'utilisation en toute sécurité leur ont été données et qu'ils ont compris les risques encourus. Les enfants ne doivent pas jouer avec l'appareil. Le nettoyage et l'entretien ne doivent pas être effectués par des enfants sans surveillance. Garder l'appareil et son câble d'alimentation hors de la portée des enfants de moins de 8 ans.
- ☑ Si le cordon d'alimentation est endommagé, il doit être remplacé par le fabricant, son prestataire de service ou une personne qualifiée afin d'éviter tout risque pour la sécurité.
- ☑ Ne pas installer l'appareil à l'extérieur, dans un endroit humide ou dans une zone pouvant présenter des fuites d'eau, par exemple, sous ou près d'un évier. En cas de fuite d'eau pouvant endommager l'appareil, ne pas utiliser l'appareil et contacter le service client pour organiser une inspection.
- ☑ Ne pas utiliser d'aérosols à proximité de l'appareil.

- ☑ Jeter l'emballage avec soin. Un risque d'incendie peut survenir si le nettoyage n'est pas effectué conformément aux instructions. Se référer à la section Entretien pour obtenir des détails sur la façon de nettoyer et de remplacer les filtres à charbon et en aluminium (si la hotte en est équipée).
- ☑ Se référer à la section Entretien pour obtenir des détails sur le type d'ampoules pouvant être utilisées et comment les remplacer.
- ☑ Ne pas utiliser de nettoyeur vapeur pour l'entretien.
- ☑ Cet appareil n'est pas prévu pour être mis en marche au moyen d'une minuterie externe ou d'un système de contrôle à distance autonome.
- ☑ La pièce doit être bien ventilée lorsque la hotte fonctionne en même temps que des appareils utilisant un gaz combustible ou d'autres combustibles. S'assurer que la pression négative du lieu d'installation n'excède pas 4 Pa (0,04 mbar) afin de garantir que les fumées de combustion ne sont pas renvoyées dans la pièce.
- ☑ Ne pas utiliser la hotte si elle montre des signes de détérioration ou d'imperfection. Contacter le service client pour obtenir une assistance.
- ☑ Le fabricant décline toute responsabilité en cas de dommages personnels ou matériels en cas de mauvaise utilisation ou de mauvaise installation de cet appareil.
- ☑ L'appareil est une hotte aspirante, destinée à une utilisation domestique uniquement.

## Installation

Toute l'installation doit être effectuée par une personne compétente ou un électricien qualifié. Avant de raccorder le câble d'alimentation, s'assurer que la tension de secteur correspond à la tension indiquée sur la plaque signalétique.

### Raccordement direct

L'appareil doit être raccordé directement au secteur à l'aide d'un disjoncteur omnipolaire avec une ouverture minimale de 3 mm entre les contacts.

L'installateur doit s'assurer que le bon raccordement électrique a été effectué et qu'il respecte le schéma de câblage.

Le câble ne doit pas être tordu ou comprimé.

Vérifier régulièrement la présence de dommages sur le cordon d'alimentation et la prise électrique. Si le cordon d'alimentation est endommagé, il doit être remplacé par un cordon spécial ou un ensemble prévu à cet effet, disponible auprès du fabricant ou son prestataire de service.

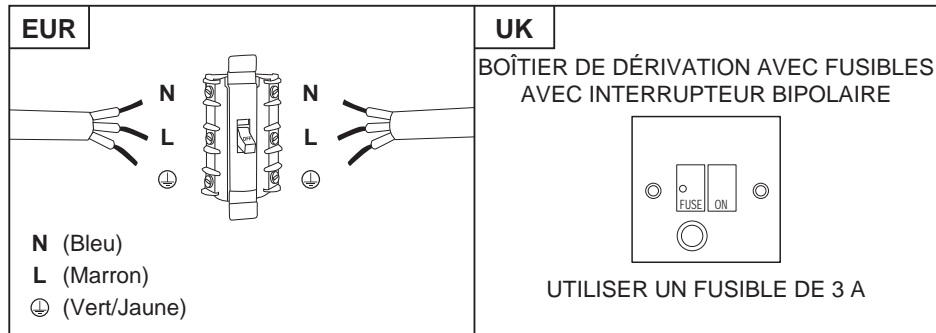
**AVERTISSEMENT : il s'agit d'un appareil de Classe 1. Il DOIT être raccordé à la terre.**

Cet appareil est livré avec un câble secteur à 3 conducteurs, présentant les couleurs suivantes :

Marron = L ou Phase

Bleu = N ou Neutre

Vert et jaune = E ou Terre ⊕



**Le fusible doit être de 3 A.**

Afin de prévenir les risques, toujours présents lors de l'utilisation d'un appareil électrique, il est important que cet appareil soit correctement installé et de lire les instructions de sécurité soigneusement en vue d'empêcher tout danger ou mauvaise utilisation. Veiller à conserver ce manuel d'instructions pour référence ultérieure et à le transmettre à tout futur propriétaire. Après avoir retiré l'emballage de l'appareil, vérifier qu'il n'est pas endommagé. En cas de doute, ne pas utiliser l'appareil, contacter le service client par téléphone.

Le fabricant décline toute responsabilité en cas de dommages personnels ou matériels causés par une mauvaise utilisation ou installation de cet appareil. Toute installation permanente doit être conforme aux dernières réglementations de câblage applicables dans votre pays et, pour votre propre sécurité, il convient qu'un électricien qualifié ou un entrepreneur effectue l'installation électrique.

L'appareil fourni par l'entreprise a été conçu pour utiliser un conduit d'évacuation externe (non fourni). Si vous souhaitez utiliser le mode de recyclage uniquement, équiper la hotte du filtre à charbon approprié (non fourni).

## Données techniques

Tension d'alimentation	220-240 V~, 50 Hz
Consommation d'énergie - Ventilateur	190 W
Consommation d'énergie - Éclairage	2 x 2W max.
Consommation d'énergie - Totale	194 W
Classe de protection	1
Ampoule	2 x 2W max.
Code ILCOSD	DBR-2/65-H

**Informations concernant l'UE N° 66/2014 et N° 65/2014**

**A. Informations concernant la hotte aspirante ([www.diy.com](http://www.diy.com))**

	Symbole	Valeur	Unité
Identification du modèle	CLAGB60 / CLAGB90		
Consommation d'énergie annuelle	AEC hotte	63	KWh/a
Facteur d'accroissement dans le temps	f	1.2	
Efficacité fluidodynamique	FDE hotte	21.3	
Indice d'efficacité énergétique	EEl hotte	67.8	
Débit d'air mesuré au point de rendement maximal	Q BEP	300.2	M <sup>3</sup> /h
Pression d'air mesurée au point de rendement maximal	P BEP	351	PA
Débit d'air maximal	Q MAX	410.2	M <sup>3</sup> /h
Débit d'air en utilisation normale		569.4 / 400 / 320 (Boost / le plus élevé / le moins élevé)	M <sup>3</sup> /h
Puissance électrique à l'entrée mesurée au point de rendement maximal	W BEP	137.1	W
Puissance nominale du système d'éclairage	W L	4	W
Éclairage moyen du système d'éclairage sur la surface de cuisson	E moyen	149 / 128	lux
Efficacité lumineuse	LE hotte	35.5 / 32	lux/watt
Consommation d'électricité mesurée en mode « veille »	P s	0.68	W
Consommation d'électricité mesurée en mode arrêt	P o	0.47	W
Niveau de puissance acoustique	L WA	Boost 69 le plus élevé 64 le moins élevé 57	dB
Efficacité de filtration des graisses	GFE hotte	58	%

Les méthodes de mesures et de calcul du tableau ci-dessus ont été données conformément au règlement délégué de la Commission (UE) N° 66/2014 et au règlement (EU) N° 66/2014 de la Commission.

**B. Ce qui suit explique comment réduire l'impact environnemental (par exemple, utilisation de l'énergie) du processus de cuisson.**

1. Installer la hotte aspirante à un endroit approprié, où la ventilation est suffisante.
2. Nettoyer la hotte aspirante régulièrement de manière à ne pas bloquer le conduit d'air.
3. Ne pas oublier d'éteindre l'éclairage de la hotte aspirante après la cuisson.
4. Ne pas oublier d'éteindre la hotte aspirante après la cuisson.

**C. Informations concernant le démontage.**

Cet appareil ne peut pas être démonté par l'utilisateur d'une autre manière que celle utilisée lors du

montage initial présenté dans le manuel d'utilisation.

À la fin de sa durée de vie d'utilisation, il convient de ne pas jeter l'appareil dans les déchets ménagers. Consulter vos autorités gouvernementales locales, les services d'enlèvement des ordures ménagères ou le revendeur chez qui vous avez acheté le produit, pour obtenir des conseils de recyclage.

## Résolutions des pannes

Problème	Cause possible	Solution
Vibration excessive.	L'appareil n'est pas installé correctement sur les supports.	Déposer l'appareil et vérifier qu'il est correctement fixé.
	La pale du ventilateur est endommagée.	Éteindre l'appareil. La réparation doit être effectuée uniquement par un personnel qualifié.
	Le moteur du ventilateur n'est pas fermement fixé.	
Le voyant est allumé, mais le ventilateur ne fonctionne pas.		
Le voyant est allumé, mais le ventilateur ne fonctionne pas.	La pale du ventilateur est bloquée.	
	Le moteur est endommagé.	
Le voyant et le moteur ne fonctionnent pas.	L'ampoule est cassée.	Remplacer par une ampoule de puissance adéquate.
	Connecteur électrique lâche.	Vérifier l'alimentation secteur.
Mauvaise performance d'aspiration.	La vitesse peut être trop lente.	Sélectionner une vitesse supérieure.
	Les filtres en aluminium sont sales.	Nettoyer les filtres en aluminium. (Voir la section Entretien).
	L'évacuation du dessus est peut être obstruée.	Dégager toute obstruction.
	Le kit d'évacuation en option est peut être déformé.	S'assurer que le kit d'évacuation est fixé conformément aux instructions du fabricant.
	L'installation doit être conforme aux instructions du fabricant.	Il convient que le tuyau d'aération soit d'un diamètre correct et uniforme sans réduction ou restriction. (Voir la section Installation).
Le fonctionnement est normal mais des odeurs de cuisson subsistent.	Le filtre à charbon n'est pas équipé d'un mode de recyclage ou est rempli de graisse.	Placer un filtre à charbon ou remplacer le filtre à charbon (Voir la section Entretien).

Cet appareil respecte les lois de suppression des parasites radioélectriques. Étant donné que le fabricant suit une politique d'amélioration continue du produit, il se réserve le droit d'adapter et d'apporter toute modification jugée nécessaire sans avertissement préalable.

Kingfisher International Products Limited, 3 Sheldon Square, London, W2 6PX, Royaume-Uni

## Garantie commerciale

Chez Cooke and Lewis, nous veillons tout particulièrement à sélectionner des matériaux de haute qualité et à utiliser des techniques de fabrication qui nous permettent de créer des gammes de produits à la fois design et durables. Pour cette raison, nous offrons une garantie de 24 mois contre les défauts de fabrication de notre article, Hotte d'angle.

Cet article, Hotte d'angle, est garanti pendant 24 mois à compter de la date d'achat, en cas d'achat

en magasin, en cas de livraison, en cas d'achat sur Internet, pour une utilisation domestique normale (non commerciale, ni professionnelle). Toute réclamation dans le cadre de cette garantie se fera sur présentation du ticket de caisse ou de la facture d'achat. Veuillez conserver votre preuve d'achat dans un lieu sûr.

La garantie couvre la totalité des pièces et des frais de main-d'œuvre associés à la réparation de l'article, Hotte d'angle, s'il s'avère défectueux en raison de matériaux défectueux ou d'une malfaçon dans les 24 mois à partir de la date d'achat ou de livraison, sous réserve des exclusions exposées ci-après, d'une utilisation conforme à l'usage prévu et d'une installation, d'un nettoyage et d'un entretien conformes aux informations contenues dans le manuel d'utilisation. Cette garantie ne couvre pas les défauts et les dommages causés par l'usure et la détérioration normales de l'article, Hotte d'angle, les dommages pouvant résulter d'une utilisation inappropriée, d'une installation, d'un stockage ou d'un montage inadéquat(e), d'une négligence, d'un accident ou d'une modification du produit ou des articles consommables, tels que les filtres à charbon et les ampoules. La garantie est limitée aux pièces reconnues défectueuses.

Si l'article, Hotte d'angle, est défectueux, nous le réparons. Cependant, si pendant la durée de la garantie, un technicien approuvé par notre agent agréé estime que l'article, Hotte d'angle, n'est pas réparable, nous nous réservons le droit, à notre seule discrétion, d'échanger l'article, Hotte d'angle, défectueux par un article, Hotte d'angle, de remplacement. Si le même article, Hotte d'angle, n'est plus disponible, un autre article, Hotte d'angle, avec des fonctions et des spécifications équivalentes, sera proposé.

Lors de l'intervention, il peut s'avérer nécessaire de retirer l'article, Hotte d'angle, de sa position de fixation. Si l'article, Hotte d'angle, ne peut être retiré en raison de la présence de colle, de joints ou de carrelage, il est alors de la responsabilité du client/de l'installateur de retirer et de réinstaller l'article, Hotte d'angle, afin de permettre la réparation ou le remplacement.

Une fois que l'article, Hotte d'angle, a été réparé ou remplacé, la durée restant à courir de la garantie s'applique à l'article, Hotte d'angle, réparé ou remplacé.

Si une personne autre que le technicien approuvé par notre agent agréé modifie ou tente de réparer l'article, Hotte d'angle, la garantie perd sa validité. La garantie ne s'applique qu'au pays dans lequel l'achat ou la livraison a été effectué(e) et n'est pas transférable à d'autres pays. La garantie n'est pas transférable à une autre personne ou à un autre produit. Cette garantie est soumise à la législation locale applicable. Cette garantie s'ajoute à vos droits statutaires concernant les biens de consommation défectueux, sans les affecter.

Toute demande au titre de la garantie doit être adressée à un magasin affilié au distributeur auprès duquel vous avez acheté l'article, Hotte d'angle.

Pour organiser une intervention, contactez le service client à l'aide de l'un des numéros d'appel gratuits suivants. Vous devez saisir le numéro qui correspond au pays dans lequel vous avez acheté l'article, Hotte d'angle :

France      0805 114 951      france@kingfisherservice.com

[Le distributeur auprès duquel vous avez acheté l'article, Hotte d'angle, répond de tout défaut de conformité ou vice caché de l'article, Hotte d'angle, conformément aux clauses suivantes :

Article L217-4 du Code de la consommation

Le vendeur doit livrer un bien conforme au contrat et répond des défauts de conformité existant lors de la livraison.

Il répond également des défauts de conformité résultant de l'emballage, des instructions de montage ou de l'installation lorsque celle-ci a été mise à sa charge par le contrat ou a été réalisée sous sa responsabilité.

Article L217-5 du Code de la consommation

Le bien est conforme au contrat :



1. S'il est propre à l'usage habituellement attendu d'un bien semblable et, le cas échéant :

- s'il correspond à la description donnée par le vendeur et possède les qualités que celui-ci a présentées à l'acheteur sous forme d'échantillon ou de modèle ;
- s'il présente les qualités qu'un acheteur peut légitimement attendre eu égard aux déclarations publiques faites par le vendeur, par le fabricant ou par son représentant, notamment dans la publicité ou sur l'étiquetage ;

2. Ou s'il présente les caractéristiques définies d'un commun accord par les parties ou est propre à tout usage spécial recherché par l'acheteur, porté à la connaissance du vendeur et que ce dernier a accepté.

Article L217-12 du Code de la consommation

Toute réclamation suite à un défaut de conformité est limitée à deux ans à compter de la livraison du bien.

Article L217-16 du Code de la consommation

Lorsque l'acheteur demande au vendeur, pendant le cours de la garantie commerciale qui lui a été consentie lors de l'acquisition ou de la réparation d'un bien meuble, une remise en état couverte par la garantie, toute période d'immobilisation d'au moins sept jours vient s'ajouter à la durée de la garantie qui reste à courir.

Cette période court à compter de la demande d'intervention de l'acheteur ou de la mise à disposition pour réparation du bien en cause, si cette mise à disposition est postérieure à la demande d'intervention.

Article 1641 du Code civil

Le vendeur est tenu de la garantie en cas de défauts cachés de la chose vendue qui la rendent impropre à l'usage auquel on la destine, ou qui diminuent tellement cet usage que l'acheteur ne l'aurait pas acquise, ou n'en aurait donné qu'un moindre prix, s'il les avait connus.

Article 1648 du Code civil

Toute réclamation résultant des vices cachés doit être faite par l'acheteur dans un délai de deux ans à compter de la découverte du vice.

**Distributeur** : Castorama France C.S. 50101 Templemars 59637 Wattignies CEDEX  
[www.castorama.fr](http://www.castorama.fr) ; BRICO DÉPÔT 30-32 rue de la Tourelle 91310 Longpont-sur-Orge  
France [www.bricodepot.com](http://www.bricodepot.com)

## Recyclage et mise au rebut

Les produits électriques usagés (WEEE) ne doivent pas être éliminés avec les déchets ménagers.

Recycler si des installations sont disponibles. Consulter vos autorités gouvernementales locales, les services d'enlèvement des ordures ménagères ou le revendeur chez qui vous avez acheté le produit, pour obtenir des conseils de recyclage.

Le symbole de la poubelle sur roues, sur le produit ou son emballage, indique que ce produit ne peut pas être traité comme un déchet ménager normal. Ce produit doit être remis à un point de collecte d'équipements électriques et électroniques pour être recyclé. En vous assurant que ce produit est éliminé correctement, vous permettrez d'éviter de possibles conséquences négatives sur l'environnement et la santé publique pouvant survenir si ce produit n'était pas manipulé correctement.

Kingfisher International Products Limited,  
3 Sheldon Square, London, W2 6PX,  
United Kingdom

**EN Distributor:**

B&Q plc, Chandlers Ford, Hants,  
SO53 3LE United Kingdom [www.diy.com](http://www.diy.com)

SFD Limited, Trade House, Mead Avenue,  
Yeovil, BA22 8RT, United Kingdom

**Manufacturer, Fabricant, Hersteller,  
Prodicator, Fabricante:**

Kingfisher International Products Limited,  
3 Sheldon Square, London, W2 6PX,  
United Kingdom

**FR Distributeur:**

Castorama France C.S. 50101  
Templemars 59637 Wattignies CEDEX  
[www.castorama.fr](http://www.castorama.fr)

BRICO DÉPÔT 30-32 rue de la Tourelle  
91310 Longpont-sur-Orge France  
[www.bricodepot.com](http://www.bricodepot.com)

**PL Dystrybutor:**

Castorama Polska Sp. z o.o.  
ul. Krakowiaków 78, 02-255 Warszawa  
[www.castorama.pl](http://www.castorama.pl)

**DE Screwfix Direct Limited Mùhlheimer  
Straße 15363075 Offenbach/Main  
[www.screwfix.de](http://www.screwfix.de)**

**RUS Импортёр:**

ООО "Касторама РУС" Дербеневская  
наб., дом 7, стр 8 Россия, Москва,  
115114  
[www.castorama.ru](http://www.castorama.ru)

**Изготовитель для России:**

Гуандун Атлан Электроник Аплаенс  
Мануфакчер Ко. Лтд

**Адрес:**

Восточная 3-я дорога, Цзяньи Авеню,  
город Лелю, квартал Шунде, город  
Фошань, Китай

**RO Distributor:**

SC Bricostore România SA Calea Giulești  
1-3, Sector 6, București România  
[www.bricodepot.ro](http://www.bricodepot.ro)

**ES Distribuidor:**

Euro Depot España, S.A.U. c/ La Selva,  
10 - Edificio Inblau A 1a Planta 08820-EI  
Prat de Llobregat [www.bricodepot.es](http://www.bricodepot.es)

**PT Distribuidor:**

Brico Depot Portugal SA Rua Castilho,  
5 - 1 esquerdo, sala 13 1250-066 Lisboa  
[www.bricodepot.pt](http://www.bricodepot.pt)

**TR İthalatçı Firma:**

KOÇTAŞ YAPI MARKETLERİ TİC. A.Ş.  
Taşdelen Mah. Sırrı Çelik Bulvarı No:5  
34788 Taşdelen/Çekmeköy/İSTANBUL  
Tel: +90 216 4300300  
Faks: +90 216 4844313  
[www.koctas.com.tr](http://www.koctas.com.tr)

Yetkili servis istasyonları ve yedek parça  
temini için aşağıda yer alan Koçtaş Müşteri  
Hattı ve Koçtaş Genel Müdürlük irtibat  
bilgilerinden faydalanınız.

KOÇTAŞ MÜŞTERİ HİZMETLERİ  
0850 209 50 50