

mecafer

GROUPES ELECTROGENES
GENERATORS



MF2200i

MANUEL D'UTILISATION
ET D'ENTRETIEN
(notice originale)



MF1300i

450113

450122

- F** IMPORTANT : Lire et comprendre ce manuel avant d'utiliser le groupe électrogène. Une mauvaise utilisation de cet appareil peut causer de graves blessures. Conservez ce manuel pour pouvoir le consulter ultérieurement.
- I** IMPORTANTE: Leggere e comprendere questo manuale prima di utilizzare il generatore. L'uso improprio di questo prodotto può causare lesioni gravi. Conservare questo manuale per riferimenti futuri.
- NL** BELANGRIJK: Lees en begrijp deze handleiding voor gebruik van de generator. Misbruik van dit product kunnen ernstig letsel veroorzaken. Bewaar deze handleiding voor toekomstig gebruik.
- E** IMPORTANTE: Lea y comprenda este manual antes de usar el generador. El mal uso de este producto puede causar lesiones graves. Guarde este manual para referencia en el futuro.
- P** IMPORTANTE: Leia e entenda este manual antes de usar o gerador. Uso indevido deste produto pode causar ferimentos graves. Guarde este manual para referência futura.

F PICTOGRAMMES DE SÉCURITÉ FIGURANTS SUR LES PRODUITS

I LEGENDA SEGNALETICA DI SICUREZZA SUI PRODOTTI

NL VERKLARING WAARSCHUWINGSSYMBOLLEN OP PRODUCTEN

E INSCRIPCIÓN DE LA SEÑALIZACIÓN DE SEGURIDAD COLOCADA EN LOS PRODUCTOS

P LEGENDA DA SINALÉTICA DE SEGURANÇA NOS PRODUTOS



- F** Lire attentivement et assurer vous de comprendre toutes les instructions de ce manuel avant utilisation.
- I** Leggere attentamente il manuale d'istruzioni prima dell'uso.
- NL** Lees vóór gebruik aandachtig de handleiding door.
- E** Leer atentamente el manual de instrucciones antes de usar el equipo.
- P** Ler com atenção o manual de instruções antes do uso.



- F** Danger : Agir avec prudence.
- I** Pericolo, usare prudenza.
- NL** Gevaar, wees voorzichtig.
- E** Peligro, actuar con precaución.
- P** Perigo, tomar cuidado.



- F** Attention : chaud, risque de brûlures.
- I** Pericolo di scottature.
- NL** Gevaar voor brandwonden.
- E** Peligro de quemaduras.
- P** Perigo de queimaduras.



- F** Attention : présence de courant électrique, risque de commotion électrique.
- I** Attenzione corrente elettrica.
- NL** Attentie, elektrische stroom.
- E** Atención, corriente eléctrica.
- P** Atenção corrente eléctrica.



- F** Relier le groupe électrogène à une prise de terre avant la mise en route pour éviter toute décharge électrique.
- I** Prima di avviare il motore collegare il generatore a massa per evitare di prendere una scossa elettrica a causa del funzionamento sbagliato.
- NL** Voordat u de motor aandoet, deze aan massa verbindt om te voorkomen dat u een elektrische shock krijgt wegens verkeerde werking.
- E** Antes de encender el motor realice la conexión a tierra para evitar una descarga eléctrica debida a una operación incorrecta.
- P** Antes de ligar o motor, conectá-lo ao fio-terra para evitar choques elétricos provocados por funcionamentos errados.



- F** Attention : le moteur continue de tourner quelques secondes après son extinction.
- I** Attenzione: quando si spegne la macchina il motore continua a girare per alcuni secondi.
- NL** Let op: wanneer u de machine uitdoet gaat de motor door met draaien gedurende enige seconden.
- E** Atención: cuando se apaga la máquina el motor sigue girando por algunos segundos.
- P** Atenção: quando a máquina é desligada, o motor continua a rodar por alguns segundos.



- F** Les groupes électrogènes Essence ou Diesel dégagent du monoxyde de carbone, un gaz incolore et inodore mais dangereux pour la santé.

Ne jamais utiliser le groupe électrogène dans des lieux exigus à l'intérieur d'un bâtiment. S'assurer que le groupe électrogène est utilisé à l'extérieur ou à défaut dans un local ventilé ou pourvu de systèmes d'aération adéquats.

- I** La combustione di benzina genera uno scarico di monossido di carbonio, un gas incolore, inodore e dannoso per la salute.

NON utilizzare i generatori in spazi ristretti. Assicurarsi di utilizzare i generatori in ambienti ventilati o provvisti di sistemi di aerazione!

- NL** De ontbranding van benzine genereert een uitlaat van carbon monoxide, een kleur- en reukloze gas, die schadelijk is voor de gezondheid. De generatoren NIET in kleine ruimtes gebruiken. Ervoor zorgen dat u generatorsen gebruikt in geventileerde ruimtes of in ruimtes die voorzien zijn van luchtsystemen!

- E** La combustión de gasolina genera una descarga de monóxido de carbono, un gas incoloro, inodoro y nocivo para la salud. ¡ASEGÚRESE de utilizar los generadores en entornos ventilados o dotados de sistema de aireación!

NO utilice los generadores en espacios restringidos. ¡ASEGÚRESE de utilizar los generadores en entornos ventilados o dotados de sistema de aireación!

- P** A combustão de gasolina gera uma saída de monóxido de carbono, um gás incoloro, inodoro prejudicial a saúde.

NÃO utilizar os geradores dentro de pequenos espaços. CERTIFICAR-SE de utilizar os geradores em ambientes ventilados ou equipados com sistemas de aeração!



- F** Ne jamais brancher le groupe électrogène directement à une prise de courant de votre domicile. Vous pourriez endommager vos appareils électriques et vous risquer de vous électrocuter.

- I** NON collegare in parallelo altri cavi alle prese di corrente, utilizzare un connettore a spina speciale, altrimenti si potrebbe incorrere nel rischio di scossa elettrica!

- NL** NIET andere kabels op parallelle wijze verbinden aan de stopcontacten, een connector met speciale stekker gebruiken, anders bestaat er het risico op een elektrische shock !

- E** ¡NO conecte cables en paralelo en las tomas de corriente; utilice un conector hembra especial para evitar el riesgo de una descarga eléctrica!

- P** NÃO conectar outros cabos em paralelo na tomada elétrica e utilizar um plugue especial, em caso contrário existe o perigo de choque elétrico!



- F** Ne pas fumer et éviter toute présence de flamme à proximité du groupe électrogène et du bidon d'essence, lors du ravitaillement en particulier.

- I** Non fumare o evitare fiamme o scintille quando si rifornisce di carburante il generatore o quando la benzina viene conservata.

- NL** Niet roken en vlammen of vonken vermijden wanneer er brandstof getankt wordt in de generator of wanneer de benzine bewaard wordt.

- E** No fume y evite la presencia de llamas o chispas mientras añade carburante en el depósito del generador o cuando se almacena gasolina.

- P** Não fumar, provocar chamas ou faíscas onde o gerador é abastecido ou onde se conserva a gasolina.



- F** Eteindre le moteur avant de faire le plein de carburant.

- I** Spegner il motore prima dell'operazione di rifornimento della macchina.

- NL** Zet altijd de motor af voordat men de brandstof in de auto begint te tanken.

- E** Apague el motor antes de la operación de abastecimiento de la máquina.

- P** Desligar o motor antes do abastecimento do maquinário.



- F** Ne pas exposer le groupe électrogène aux agents atmosphériques (pluie, neige, grêle...).

- I** NON esporre la macchina ad agenti atmosferici (pioggia, neve, grandine ...).

- NL** Stel de machine NIET aan de weersinvloeden bloot.

- E** NO exponer la máquina a los agentes atmosféricos.

- P** NÃO expor a máquina a agentes atmosféricos.



- F** Appareil bruyant. Utiliser un casque de protection si nécessaire lors d'une utilisation prolongée à proximité du groupe électrogène.
- I** Pericolo Rumore. Protezione obbligatoria dell'udito.
- NL** Gevaar op lawaai. Verplichte gehoorbescherming.
- E** Peligro Ruido. Protección obligatoria del oído.
- P** Perigo Ruído. Proteção auricular obrigatória.



- F** Utiliser des gants et des lunettes de protection lors des opérations d'entretien.
- I** Utilizzare guanti e occhiali di protezione quando manutenzione.
- NL** Gebruik handschoenen en oogbescherming bijonderhoud.
- E** Use guantes y protección para los ojos cuando mantenimiento.
- P** Use luvas e óculos de proteção quando manutenção.



- F** Ne pas nettoyer, lubrifier ou réparer d'organes de l'appareil ci celui est en marche.
- I** NON pulire, lubrificare, riparare organi in moto.
- NL** Reinig, smeer en repareer NIET bewegende organen.
- E** NO limpiar, lubricar ni reparar órganos en movimiento.
- P** NÃO limpar, lubrificar, reparar órgãos em movimento.



- F** Ne pas jeter d'eau sur l'appareil en cas d'incendie.
- I** Non gettare acqua sull'apparecchiatura per spegnere un incendio.
- NL** Geen water op de apparatuur gooien om een brand te blussen.
- E** No arrojar agua al equipo para apagar un incendio.
- P** Não atirar água sobre o equipamento para apagar um incêndio.



- F** Le carburant est extrêmement inflammable et ses vapeurs sont explosives. Arrêter le moteur avant remplissage du réservoir. Nettoyer toute trace de carburant avec un chiffon. Si un incendie venait à se déclarer sur le groupe électrogène, utiliser un extincteur à poudre, classe ABC pour éteindre le feu.
- I** Il carburante è estremamente infiammabile ed i vapori sono esplosivi. Spegner il motore prima di fare rifornimento. Pulire eventuali versamenti di carburante con un panno. Se un incendio dovesse rompere il generatore, utilizzare un estintore a polvere, di classe ABC per spegnere il fuoco.
- NL** Brandstof is zeer licht ontvlambaar en de dampen zijn explosief. Stop de motor vóór het tanken. Reinig eventueel gemorste brandstof met een doek. Als er brand was om uit te breken van de generator, gebruik een poederblusser, ABC klasse aan de brand te blussen.
- E** El combustible es altamente inflamable y sus vapores pueden causar explosiones. Pare el motor antes de repostar. Limpie todo el combustible derramado con un paño. Si el fuego llegara a romper el generador, use un extintor de polvo, clase ABC para apagar el fuego.
- P** O combustível é extremamente inflamável e os vapores são explosivos. Desligue o motor antes de reabastecer. Limpe qualquer combustível derramado com um pano. Se o fogo fosse para quebrar o gerador, use um extintor de pó, classe ABC para apagar o fogo.



- F** Le groupe électrogène est livré sans huile, veuillez à faire l'appoint avant de démarrer afin de ne pas endommager le moteur.
- I** Il generatore viene fornito senza olio, si prega di rabboccare prima di avviare al fine di non danneggiare il motore.
- NL** De generator wordt geleverd zonder olie, gelieve naar boven up voordat u begint in niet orde beschadigt de motor.
- E** El generador se entrega sin aceite, por favor para completar antes de empezar el fin de no dañar el motor.
- P** O gerador é fornecido sem óleo, por favor para completar antes de começar a fim de não danificar o motor.

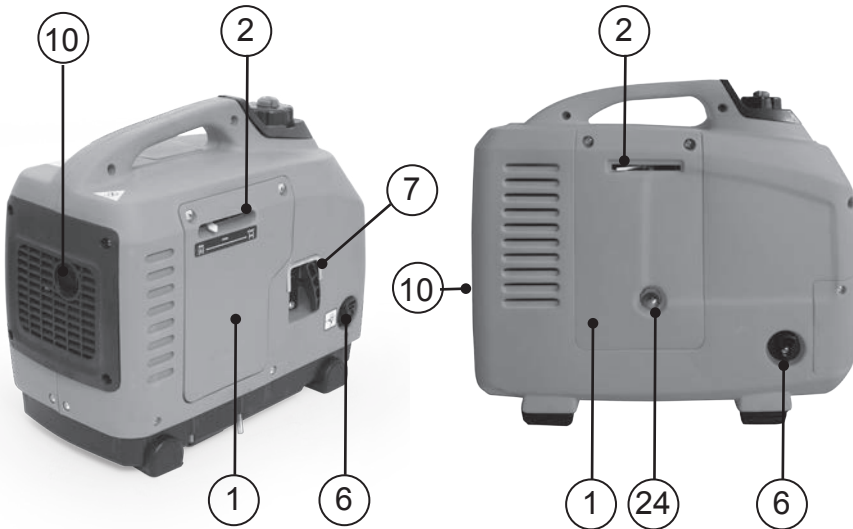


-
- F** Les déchets des appareils électriques et électroniques (DEEE) ne doivent pas être jetés avec vos ordures ménagères. Déposer les dans un centre de recyclage des déchets local ou chez votre revendeur.
- I** I riuti di apparecchiature elettriche ed elettroniche (RAEE) non possono essere trattati come i normali riuti domestici. Provvedere al riciclo laddove esistono impianti adeguati.
Consultare l'ente locale o il rivenditore per consigli su raccolta e smaltimento.
- NL** Afgedankte Elektrische en Elektronische Apparatuur (RAEE) mag niet worden weggegooid bij het huishoudelijk afval. Plaats ze in een gemeente of afval uw dealer.
- E** Los residuos de aparatos eléctricos y electrónicos (RAEE) no pueden tratarse como residuos domésticos normales. Proceda a reciclarlos siempre que existan instalaciones adecuadas. Consulte a las autoridades locales o al minorista si necesita información sobre la recogida y reciclaje.
- P** Resíduos de aparelhagens elétricas e eletrônicas (RAEE) não podem ser tratados da mesma forma que o lixo normal de casa. Providenciar a reciclagem do lixo caso existam equipamentos adequados para tal fim. Consultar o órgão local ou revendedor para obter orientações sobre a coleta e eliminação do lixo.
endommager le moteur.



-
- F** Attention produit lourd. A transporter de préférence à deux personnes.
- I** Attenzione prodotto pesante. Un trasporto preferibilmente due.
- NL** Waarschuwing zwaar product. Een transport voorkeur twee.
- E** Advertencia producto pesado. Un transporte de preferencia dos.
- P** Aviso produto pesado. Um transporte de preferência dois.

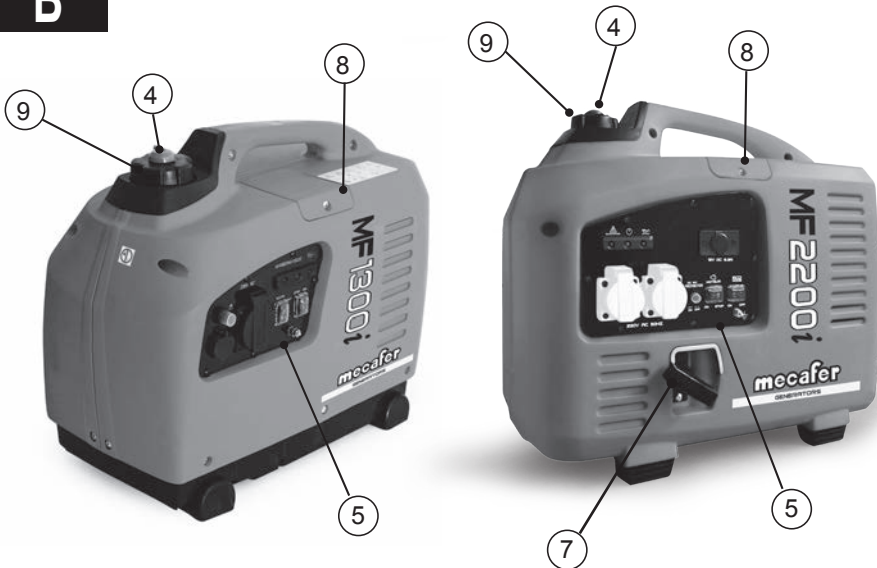
A



MF1300i

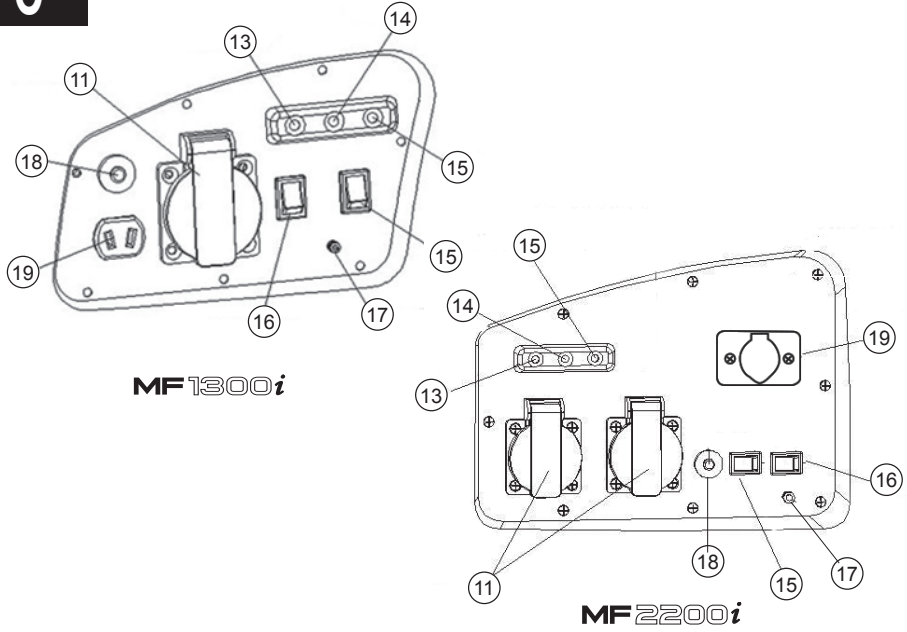
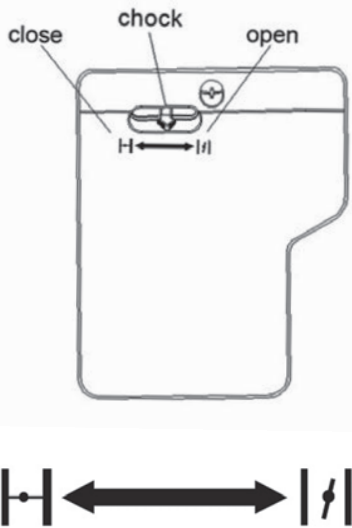
MF2200i

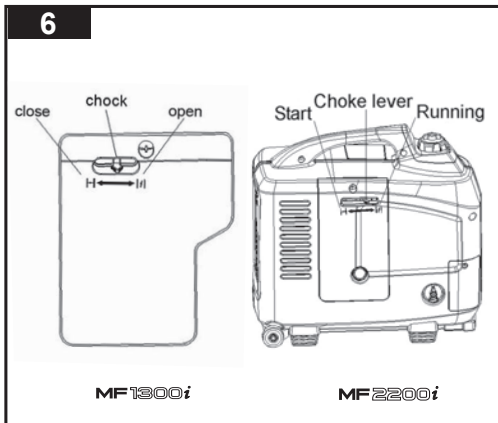
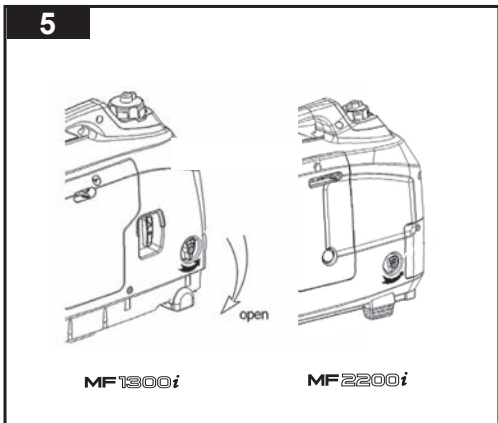
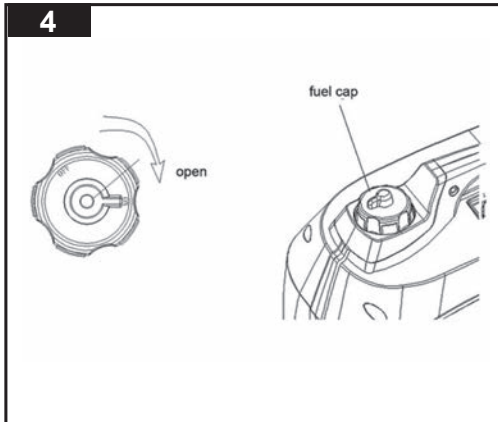
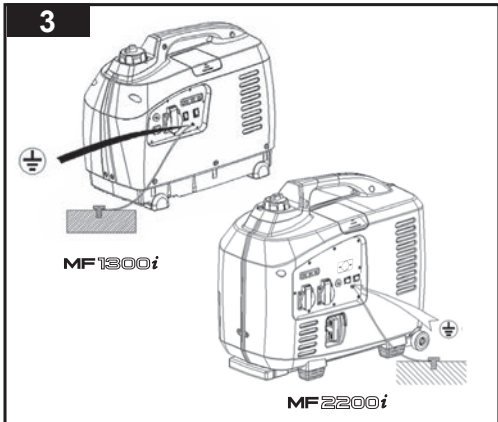
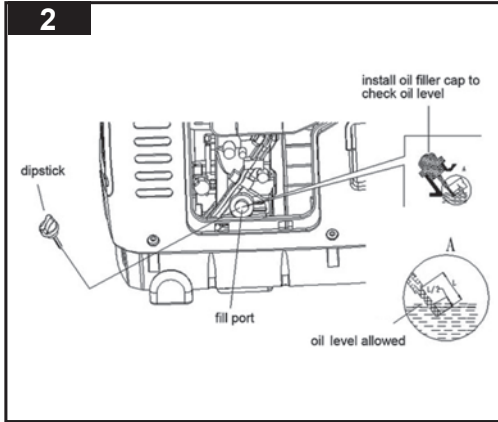
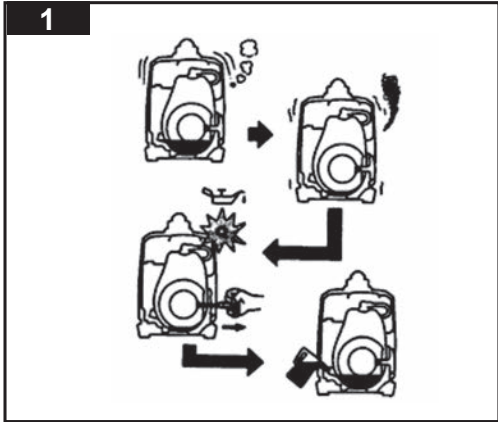
B



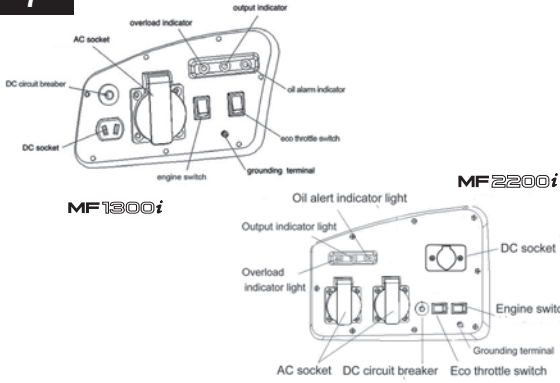
MF1300i

MF2200i

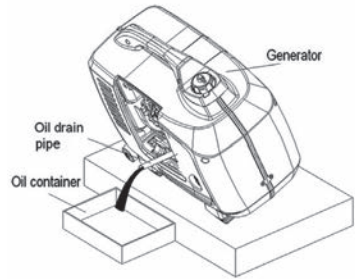
C**D****E**



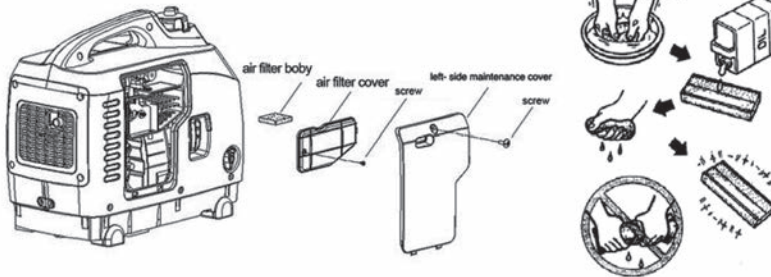
7



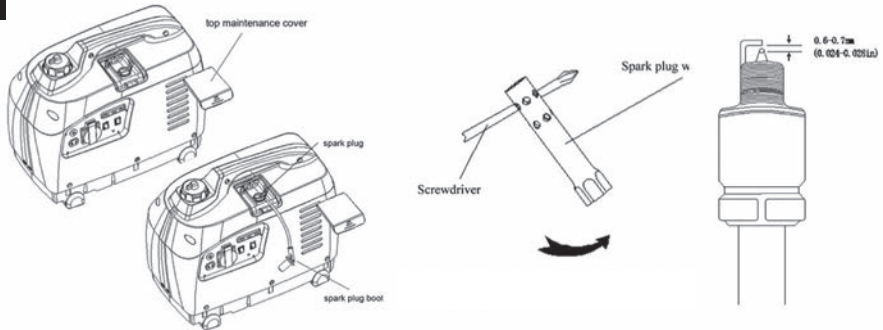
8



9



10



11



INTRODUCTION

Nous vous remercions d'avoir choisi ce produit qui a été soumis aux contrôles les plus sévères afin d'en garantir la qualité. Toutes les précautions possibles ont été prises pour qu'il vous parvienne en parfaite condition. Si vous remarquez toutefois la présence d'un problème, ou si vous avez besoin d'assistance ou de conseils, n'hésitez pas à contacter le service après-vente du magasin où vous avez effectué votre achat.

LA SÉCURITÉ AVANT TOUT

Avant d'utiliser cet appareil, les règles de sécurité fondamentales suivantes doivent être prises afin de réduire tout risque d'incendie, d'électrocution et de blessures. Il est important de lire le manuel d'instructions pour comprendre les limites, les applications et les dangers potentiels associés à ce produit.

CERTIFICAT DE GARANTIE

Le fabricant garantit le produit pendant 12 mois à compter de la date d'achat. Cette garantie ne couvre pas les produits destinés à la location. Toute pièce jugée défectueuse due à un vice ou défaut de fabrication sera remplacée. La garantie ne donnera en aucun cas lieu à un remboursement ou à quelque indemnité que ce soit, directe ou indirecte. En outre, cette garantie ne couvre pas: les accessoires et consommables, la mauvaise utilisation du produit, l'utilisation à des fins professionnelles et frais de port et d'emballage retour de l'appareil ; ces derniers restent à la charge du client. Tout article envoyé en réparation en port dû sera refusé. La garantie sera automatiquement annulée si le produit a été modifié sans le consentement de la part du fabricant ou en cas d'utilisation d'accessoires non autorisés par le fabricant. Ce dernier décline toute responsabilité civile dérivant d'un emploi abusif de la machine ou non-conforme aux instructions, au réglage et à l'entretien. L'assistance sous garantie ne sera accordée que si la demande est adressée au service après vente agréé accompagnée d'une preuve d'achat. Aussitôt après l'achat du produit, nous vous conseillons de bien vouloir vérifier que le produit est intact et de lire attentivement les instructions avant l'utilisation.

DROITS PREVUS PAR LA LOI

Cette garantie vient s'ajouter à vos droits statutaires et ne les affecte d'aucune façon.

MISE AU REBUT DU PRODUIT

Lorsqu'il doit être mis au rebut car devenu inutilisable ou pour toute autre raison que ce soit, ce produit ne peut en aucun cas être traité comme le sont les ordures ménagères. Pour sauvegarder l'environnement et minimiser l'impact nocif sur l'environnement, suivre avec soin les procédures de recyclage ou la mise au rebut du produit, en le confiant à un centre local de ramassage des ordures ou à tout autre centre de traitement agréé. En cas de doutes, s'adresser aux autorités locales responsables de la collecte et du traitement, qui vous renseigneront concernant les solutions possibles au niveau du recyclage et/ou du traitement.

SOMMAIRE

1. INSTALLATION	12
2. COMPOSANTS ET COMMANDES	15
3. DESCRIPTION DE LA PLAQUE SIGNALÉTIQUE.....	15
4. CARACTÉRISTIQUES DE L'APPAREIL	16
5. MISE EN ROUTE & ARRÊT.....	17
6. INSTRUCTIONS POUR L'ENTRETIEN.....	19
7. TRANSPORT ET RANGEMENT	20
8. RÉOLUTIONS DE PROBLEMES	21
9. VUES ÉCLATÉES	22
10. SCHÉMAS ÉLECTRIQUES	24

1. INSTALLATION

ATTENTION !

Ce groupe électrogène (appelé ici aussi générateur de courant) a été conçu pour garantir un service sûr et fiable s'il est utilisé conformément aux instructions.

Lire attentivement ce manuel avant la mise en marche du groupe électrogène de courant. Une mauvaise utilisation pourrait entraîner de graves lésions aux personnes et endommager les appareils.

PREMIÈRES OPERATIONS ET EMPLACEMENT D'UTILISATION :

Les utilisateurs du groupe électrogène doivent être qualifiés, être capables d'arrêter le groupe électrogène rapidement et de comprendre le fonctionnement de toutes ses parties contrôlables. Afin d'éviter tout risque d'accident et d'endommagement des appareils, contrôler régulièrement que le système d'alimentation du combustible ne fuit pas, que les tuyaux soient en bon état, que toutes les bornes soient en place et bien vissées et que le réservoir et le bouchon du réservoir ne soient pas endommagés. Tout éventuel défaut doit être réparé avant la mise en route. Lorsque le groupe électrogène fonctionne ou au cours du transport, le positionner sur un support solide et s'assurer qu'il soit en position horizontale (ne pas mettre sur une surface inclinée à plus de 10°). S'il est incliné, le combustible risque de couler.

Assurez-vous d'avoir compris comment arrêter l'appareil en cas d'urgences avant la mise en route.

MISE A LA TERRE

S'assurer que le groupe électrogène soit relié à la prise de terre (fig 3). NOTE: le câble de masse n'est pas fourni avec le groupe électrogène.

Utiliser un câble de mise à terre ayant une capacité de courant suffisante. Câble de mise à terre : Ø 0.12 mm (0.005 pouces)/ ampères (Exemple : 10 Ampères - Ø 1.2 mm). Le piquet de terre en acier galvanisé doit être enfoncé de 1 mètre dans le sol.

MESURE DE PROTECTION SUPPLEMENTAIRE AVEC UN DISPOSITIF DIFFERENTIEL 30 mA

L'installation de ce groupe électrogène doit être réalisée de la manière suivante :

La masse du groupe électrogène et les masses des matériels d'utilisation doivent être interconnectés par un conducteur de protection pour assurer l'équipotentialité entre les masses de l'installation.

Chaque canalisation issue du groupe électrogène doit être protégée par un dispositif différentiel à courant différentiel résiduel (« DDR ») dont le courant différentiel assigné est inférieur ou égal à 30mA.

Cette disposition est satisfaisante si le groupe électrogène comporte par construction un DDR 30 mA protégeant l'ensemble des canalisations ou si un DDR 30 mA est disposé en aval de chaque socle de prise de courant du groupe, le câble de liaison entre le socle de prise de courant du groupe et le DDR 30mA ayant une longueur inférieure à un mètre.

La mise à la terre ne pouvant être réalisée et le pôle neutre n'étant pas accessible, l'installation fonctionnera en schéma IT (neutre isolé coté groupe, masse reliée à la terre coté utilisateur).

ATTENTION : L'installation du générateur à un réseau domestique et les réparations doivent être réalisées par un personnel qualifié.

RAVITAILLEMENT / PLEIN DE CARBURANT

ATTENTION : Comme carburant, utilisez exclusivement de l'essence neuve sans plomb SP95 / SP98 / SP95 E10 pour les groupes essence 4 temps, du mélange 2% essence huile moteur 2 temps et du Diesel pour les groupes Diesel (le diesel agricole ne peut être utilisé que de façon très ponctuelle).

Vérifier la capacité du réservoir avant de le remplir avec un entonnoir afin de ne pas faire déborder le carburant. Afin d'éviter tout risque d'incendie, veiller à ce que le moteur soit toujours éteint en phase de ravitaillement en carburant

et nettoyer le carburant qui aurait pu couler en dehors du réservoir avec un chiffon sec. Ne jamais effectuer le ravitaillement en carburant en cas de présence de flamme ou de cigarette allumée. Prendre soin de ne pas faire tomber de combustible sur le moteur ou sur le pot d'échappement si ces derniers sont chauds. Si vous avalez du combustible ou si vous respirez les vapeurs ou en cas de contact avec les yeux, consultez immédiatement un médecin. En cas de contact avec la peau ou sur les vêtements, rincer immédiatement à l'eau claire et changer de vêtements. Eviter de relier le générateur en parallèle avec quelque autre générateur que ce soit. L'installation de l'alimentation d'urgence au système électrique d'un bâtiment doit être effectuée par un électricien qualifié. L'installation doit isoler le courant du générateur du courant destiné aux services auxiliaires et doit être conforme aux lois en vigueur. Une mauvaise installation du générateur au système électrique d'urgence d'un bâtiment peut provoquer des retours de courant électrique dans les lignes des services auxiliaires.

INSTALLATION & BRANCHEMENTS :

Lorsque le groupe électrogène est constamment en marche, ne pas dépasser la puissance nominale continue celui-ci. Dans toutes autres situations, tenir compte de la puissance totale des appareils alimentés exprimés en Watts ou en A (lire la plaque d'identification de votre appareil électrique).

Ne pas relier le groupe électrogène à une installation réseau domestique : le groupe électrogène ainsi que les appareils électroménagers pourraient s'endommager. Demander à un électricien qualifié de faire le raccordement de votre appareil à votre réseau domestique en prenant bien en compte les différences entre un courant de réseau et celui fourni par le groupe électrogène (variation de fréquence et de tension). Vous risquez de ne plus être couvert par votre assurance d'habitation le cas échéant.

Si le groupe électrogène doit être installé à l'intérieur, le local doit être ventilé et adapté et des mesures de protection contre l'incendie

et l'explosion doit être prise (présence d'un extincteur).

Les rallonges, les fils électriques ainsi que tous les appareils électriques doivent être en bon état. Ne jamais utiliser un appareil électrique si les fils sont en mauvais état ou dénudés même partiellement.

La longueur maximum de la rallonge électrique à brancher sur le groupe électrogène avec une section de 1.5 mm² est de 60 mètres. Avec une section 2.5 mm² elle est de 100 mètres maximum.

Utiliser une rallonge avec câble électrique à gaine caoutchouc, souple et résistant conforme à la norme IEC 60245-4 ou des câbles équivalents. Pour un usage à l'extérieur, vérifier bien que votre rallonge et prises sont appropriées à cet usage (étanchéité à l'eau).

L'unité doit atteindre la vitesse d'exercice avant que les charges électriques soient branchées. Enlever les charges avant d'éteindre le moteur. Veiller à ce que le carburant ne manque pas lorsque les charges électriques sont insérées afin d'éviter des sautes de courant qui pourraient endommager l'appareillage. Afin d'éviter tout risque de décharges électriques et d'incendie, ne jamais relier la machine à un circuit de courant électrique. Ne relier à aucune autre source électrique. Ne relier AUCUN autre câble en parallèle aux prises de courant et utiliser un connecteur pourvu de prise spéciale afin d'éviter tout risque de décharge électrique! Eviter de relier le groupe électrogène à une prise de courant commerciale. Eviter de relier le groupe électrogène en parallèle avec quelque autre groupe électrogène que ce soit. L'installation de l'alimentation d'urgence au système électrique d'un bâtiment doit être effectuée par un électricien qualifié. L'installation doit isoler le courant du groupe électrogène du courant destiné aux services auxiliaires et doit être conforme aux lois en vigueur. Une mauvaise installation du groupe électrogène au système électrique d'urgence d'un bâtiment peut provoquer des retours de courant électrique dans les lignes des services auxiliaires.

PRECAUTIONS CONTRE LES ÉLECTROCUTIONS :

- Ne jamais toucher des câbles dénudés ou des connexions débranchées.
- Toujours s'assurer que vos mains et vos pieds sont secs avant de manipuler l'appareil.
- Toujours maintenir les câbles, connexions, rallonges et prises électriques en bon état.
- Ne jamais utiliser le groupe électrogène dans des conditions humides et aux soumis à des intempéries (pluie, neige...). Eviter de disposer l'appareil sur un sol humide. Eviter les projections de liquide.

AVERTISSEMENT CONTRE LES CHAMPS ÉLECTROMAGNETIQUES :

Cet appareil, lorsqu'il est en fonctionnement, crée des champs électromagnétiques qui peuvent être dangereux par exemple pour les personnes équipées d'un stimulateur cardiaque, d'implants ou d'objets métalliques, lorsqu'elles se trouvent à une distance insuffisante de l'appareil. Consulter son médecin avant utilisation.

AVERTISSEMENT CONTRE LES VIBRATIONS ENGENDRÉES PAR L'APPAREIL :

Les groupes électrogènes engendrent des vibrations durant leur fonctionnement. Assurez-vous de ne pas disposer celui-ci sur une surface lisse où il pourrait glisser à cause des vibrations. Ne rien disposer de fragile sur la structure du groupe électrogène en marche, car les objets pourraient tomber suite aux vibrations.

Aussi veillez à ne pas rester en contact prolongé avec l'appareil à cause des vibrations de celui-ci et des possibles traumatismes corporels engendrés.

APPAREILS ÉQUIPÉS DU DÉMARREUR ÉLECTRIQUE AVEC BATTERIE 12V :

Si le groupe électrogène est équipé d'un démarreur électrique avec batterie :

- Ne jamais fumer lors de sa manipulation
- La batterie peut provoquer des fumées toxiques et exploser si elle est exposée à des étincelles ou des flammes.

- Toujours disposer les batteries dans un endroit aéré.
- Ne jamais inversé les bornes de la batterie, cela pourrait entraîner une explosion de celle-ci et de graves blessures ou dommages à votre appareil.

AU COURS DU FONCTIONNEMENT : ATTENTION AUX GAZ D'ÉCHAPPEMENT

La combustion d'essence entraîne l'émanation de monoxyde de carbone, un gaz incolore, inodore et dangereux pour la santé. Afin d'éviter tout risque d'empoisonnement, ne jamais utiliser le groupe électrogène dans un endroit exigu. S'assurer que le groupe électrogène est utilisé dans un environnement ventilé et pourvu de systèmes d'aération ! La présence d'enfants et d'animaux doit être évitée dans la zone de fonctionnement. Afin d'éviter la surchauffe du moteur, maintenir le groupe électrogène à une distance minimum d'un mètre de toute construction ou autres appareils. Veiller à ce que le groupe électrogène soit loin de tous fils électriques ou câbles (Exemple: centrale de distribution). Lorsque la machine est en route, l'utilisation de protection pour les oreilles est conseillée. En cas de mauvaise utilisation, le groupe électrogène représente une source potentielle de décharges électriques. Ne pas le manipuler avec les mains mouillées. Ne pas exposer le groupe électrogène source potentielle de décharges électriques à l'humidité, à la pluie ou à la neige. Afin d'éviter tout risque d'incendie, maintenir le pot d'échappement du groupe électrogène éloigné de matériaux ou liquides qui pourraient exploser ou brûler (alcool, produits d'entretien, paille, foin, tissu...). Le tuyau d'échappement chauffe énormément lorsque le groupe électrogène est en fonction et le moteur reste chaud pendant un certain temps après l'arrêt du groupe électrogène. Ne pas toucher le pot d'échappement lorsqu'il est encore chaud.

2. COMPOSANTS & COMMANDES

a) Système d'alerte niveau bas d'huile

Ce groupe électrogène est équipé d'un dispositif de sécurité niveau bas d'huile. Quand le niveau d'huile est en dessous du minimum, le voyant n°12 s'allume et le moteur s'arrête automatiquement et ne redémarrera que lorsqu'il sera rempli.

b) Bouton Marche/Arrêt moteur (fig C. Commande n°16)

"ON", le circuit de démarrage est allumé, le moteur peut démarrer. "OFF", le moteur ne peut pas démarrer.

c) Disjoncteur AC

Le disjoncteur de protection contre les surcharges se met en route automatiquement dès que la charge AC demandée est supérieure à la puissance maximale du groupe électrogène. Lorsque cela se produit, vérifiez le bon fonctionnement de l'appareil électrique branché et réduisez la puissance demandée. Le voyant "overload" (surcharge) n°13 s'allume en cas de surcharge demandée et/ou de court circuit de l'appareil électrique.

Après 20 secondes, le voyant surcharge s'allume rouge et le courant revient. Si l'anomalie persiste après 3 essais, le générateur s'arrête automatiquement.

Déconnecter tous les appareils électriques et vérifier que les ventilations du générateur ne sont bloquées, ce qui pourrait provoquer sa surchauffe.

Redémarrer le générateur et rebrancher une charge de faible puissance.

Si vous branchez un appareil qui demande beaucoup de puissance au démarrage comme une pompe ou un compresseur, le voyant peut s'allumer quelques secondes puis s'éteindre.

Si ce disjoncteur est défectueux, il doit être remplacé par un disjoncteur ayant des valeurs nominales et des caractéristiques identiques.


DESCRIPTION (voir fig. A/B/C/D/E)

1. Capot moteur
2. Levier Starter
3. Poignée de transport
4. Entrée d'air bouchon du réservoir
5. Tableau de bord
6. Robinet d'arrivée d'essence
7. Poignée démarreur à main
8. Capot supérieur (accès bougie)
9. Bouchon réservoir
10. Pot d'échappement
11. Prises 230V 50Hz
12. Indicateur LED de niveau bas d'huile
13. Indicateur LED protection contre les surcharges
14. Indicateur LED moteur
15. Interrupteur Fonctionnement ECONOMIE /NORMAL
16. Interrupteur moteur
17. Prise de terre
18. Disjoncteur sortie 12V DC
19. Prise 12V DC
20. Vis pour ouvrir capot moteur
21. Burette Huile 220 ml
22. Tournevis
23. Clé à bougie
24. Pompe à carburant (MF2200i seulement)
25. Câble avec pince pour recharge batterie (prise allume cigare mâle sur MF2200i)
26. Adaptateur USB 5V (MF2200i seulement)

3. DESCRIPTION DE LA PLAQUE SIGNALÉTIQUE DU PRODUIT


Groupe électrogène de faible puissance/Generator	
Model_Ref	①
Max AC (LTP)	②
Continue AC (PRP)	③
Volts/Hz/Amp	④
Moteur/Engine	⑤
DC 12V	⑥
COS ϕ	⑦
Classe Performance	⑧
Classe Qualité	⑨
Classe Protection	⑩
Températures	⑪
Max altitude	⑫
Poids/Weight	⑬
Lot/serial	⑭
Norme	⑮
Année/Year	⑯

Imported by
MECAFER
112, Chemin de la
forêt aux marais
26706 VALENCE
France
Made in P.R.C.



Groupe électrogène de faible puissance		Class performance /Classe qualité	⑧ ⑨
Model_Ref	①	Classe protection	⑩
Max AC (LTP)	②	Températures	⑪
Continue AC (PRP)	③	Max altitude	⑫
Volts/Hz/Amp	④	Poids/Weight	⑬
Moteur/Engine	⑤	Lot/serial	⑭
DC 12V	⑥	Norme	⑮
COS ϕ	⑦	Année/Year	⑯

Imported by
MECAFER
112, Chemin de la
forêt aux marais
26706 VALENCE
France
Made in P.R.C.



1. Référence du produit
2. LTP : puissance maximum en watts délivrée pour une utilisation limitée (2 min)
3. PRP : Puissance principale nominale délivrée en continue
4. Courant assignée : Tension en Volts/Fréquence en Hertz/Intensité en Ampères
5. Puissance moteur en CV au régime maximum en tours/min
6. Intensité maximum délivré en courant continu 12V
7. Facteur de puissance assignée (Cos Phi)
8. Classe de performance de la génératrice
9. Classe de qualité de la génératrice
10. Classe de protection IP de l'appareil
11. Plage de températures d'utilisation
12. Altitude maximum
13. Poids net
14. Numéro de lot
15. Norme référente suivie
16. Année de production

4. CARACTÉRISTIQUES DÉTAILLÉES DE L'APPAREIL

	MODÈLE	MF 1300i	MF 2200i
GÉNÉRATRICE	Type	MULTIPOLE DC	MULTIPOLE DC
	Régulateur de tension	INVERTER DC/AC HF - THD 5%	INVERTER DC/AC HF - THD 5%
	Puissance max (LTP) en kW/A	1.3 kW / 5.6 A	2.2 kW / 9.5 A
	Puissance continue nominale (COP) en kW/A	1.1 kW / 4.8 A	2.0 kW / 8.7 A
	Tension AC assignée	230 V	230 V
	Fréquence	50 Hz	50 Hz
	Phases	Monophasé	Monophasé
	Facteur de puissance	cos ϕ = 1	cos ϕ = 1
	Degré de protection	IP 23M	IP 23M
	Sortie 12V DC	5 A	8.3 A
Catégorie de performance et de qualité	G 1 / A	G 1 / A	
MOTEUR	Modèle Moteur	XG144FB	XG152F
	Type	4 temps / OHV / refroidi par air	4 temps / OHV / refroidi par air
	Course	43.5 x 40.5 mm	52.4 x 57.8 mm
	Cylindrée (cc)	72	125
	Puissance moteur maxi (HP/RPM)	2 HP max @ 5500 rpm	4.5 HP max @ 5500 rpm
	Consommation à 75% de charge en gr/kWh	230	400
	Carburant	SP 95 / SP 98 / SP95 E10	SP 95 / SP 98 / SP95 E10
	Capacité du réservoir de carburant (litres)	2,7	7
	Autonomie en fonctionnement continu (heures)	4.0	6.5
	Type d'huile préconisée	SAE 10W 30 grade SJ	SAE 10W 30 grade SJ
	Capacité carter d'huile (litres)	0.23	0.45
	Système de démarrage	Auto enrouleur	Auto enrouleur
	Système d'allumage	TDI	TDI
Modèle de bougie	TORCH A5 RTC / NGK CR7HSA	TORCH A6RTC	
GROUPE	Longueur x largeur x hauteur (mm)	470 x 255 x 400	545 x 290 x 500
	Poids net (kg)	13	30
	Température d'utilisation*	-5°C à 40°C	-5°C à 40°C
	Altitude maxi d'utilisation*	1000 m	1000 m
	Niveau de pression acoustique (à 1 m)** Lpa	75 dB(A)	78 dB(A)
	Niveau puissance acoustique garanti LwAg	90 dB(A)	92 dB(A)
	Incertitude K de mesure :	0,90	0,96

Conditions utilisations : les performances mentionnés des groupes électrogènes sont obtenues dans les conditions de références suivantes (Cf ISO 8528-1(2005)) : Pression barométrique totale 100kPa - Température ambiante : 25°C (température maxi : 40°C) - Altitude max : 1000m et humidité relative : 30%

* Attention les performances du groupe sont réduites d'environ 1% par élévation de hauteur de 100m et de 4% pour chaque plage d'augmentation de température de 10°C

** Calculé suivant la norme ISO 11203 en utilisant la puissance acoustique mesurée suivant la norme ISO 3744

Les valeurs indiquées représentent des niveaux d'émission qui ne sont pas forcément des niveaux effectifs sûrs. Bien qu'il existe une corrélation entre les niveaux d'émission et d'exposition, on ne peut compter sur cette corrélation pour établir si des précautions ultérieures sont demandées ou non.

Parmi les facteurs qui influencent le niveau réel d'exposition de la force travail, nous citerons les caractéristiques de l'environnement de travail, les diverses sources de bruit, le nombre de machines et autres procédés se trouvant à côté ainsi que la durée d'exposition au bruit de l'opérateur. En outre, les niveaux d'exposition admis peuvent varier d'un pays à l'autre. Toutefois, les informations fournies permettent à l'utilisateur de la machine de mieux évaluer les risques.

5. MISE EN ROUTE & ARRÊT

A Noter : les vérifications avant mise en route doivent être effectuées avant chaque démarrage

1. VÉRIFICATION DU NIVEAU DE CARBURANT

- Vérifier le niveau de carburant visuellement ou avec la jauge
- Si le niveau est bas, remplir le réservoir à la moitié pour un premier démarrage avec le carburant adéquat
- Assurez vous d'avoir placé le filtre contre les impuretés dans la goulotte du réservoir

ATTENTION :

- **Ne remplissez pas le réservoir lorsque le groupe électrogène est en marche ou encore chaud.**
- Fermez le robinet d'essence avant le remplissage
- Ne pas introduire de saletés, de la poussière ou d'autres éléments dans le réservoir
- Nettoyez à l'aide d'un chiffon l'essence qui aurait pu couler sur le groupe électrogène avant démarrage
- Indicateur de niveau (suivant modèles) : "F" (Full) = Plein et "E" (Empty) = Vide

2. VÉRIFICATION NIVEAU D'HUILE (fig. 3)

Avant de faire l'appoint ou de remplir le carter d'huile, vérifier que le groupe électrogène est disposé sur une surface stable et plane avec le moteur coupé.

- Enlever la jauge d'huile et vérifier le niveau d'huile moteur
- Si le niveau d'huile est inférieur au niveau bas, remplissez à l'aide d'un entonnoir avec de l'huile recommandée jusqu'au niveau maxi. Ne dévissez pas l'écrou de vidange d'huile lorsque vous vérifiez le niveau d'huile
- Changer l'huile si elle est contaminée
- Huiles recommandées : SAE30 10W30 et API grade SG ou SF minimum.

3. MISE À LA TERRE

Assurez vous que le groupe électrogène est bien relié à la terre à l'aide d'un fil électrique et d'un pieu (non fournis, voir instructions sécurité).

4. MISE EN ROUTE

Note : Le groupe électrogène est pourvu d'un système coupe circuit si le niveau d'huile est trop faible et il est vendu sans huile. Faites l'appoint d'huile sinon le groupe électrogène ne démarrera pas.

a) Démarrer le moteur

- Ne branchez pas d'appareils électriques sur le groupe électrogène avant le démarrage
- Ouvrir l'entrée d'air du bouchon (fig. 4)
- Ouvrir le robinet d'arrivée d'essence (fig.5). Assurez vous qu'il n'y ai pas d'air dans le tuyau lorsque vous utilisez le générateur pour la première fois ou lorsque vous remplissez le réservoir à vide (si nécessaire ouvrir compartiment moteur 1 et débrancher le tuyau et vidanger l'air jusqu'à ce que le carburant coule). Appuyer 3 fois sur la pompe à carburant pour faire monter l'essence dans le carburant, (MF2200i seulement)
- Mettre le bouton marche/arrêt du moteur sur "ON" (fig. 7)
- Mettre le starter sur la position fermée "CHOKE" . Pas nécessaire si le moteur est chaud (fig. 6)
- Maintenir fermement le groupe électrogène avec une main. Saisissez la poignée de la corde du démarreur à rappel de l'autre main et tirez lentement jusqu'à sentir une résistance: le démarreur est alors engagé (Point de compression). Tirez maintenant la corde d'un mouvement puissant et rapide. Si le moteur ne démarre pas, recommencez
- Une fois que le moteur tourne à une vitesse normale et que le moteur a chauffé quelques minutes, enlevez le starter progressivement
- Afin de limiter la consommation de carburant et le niveau de bruit, mettez l'interrupteur ECO MODE sur ON (n°15 fig C), le régime moteur se calera automatiquement en fonction de la charge demandée

Attention : Lors du démarrage, le démarreur à rappel peut soudainement changer de sens de rotation et peut engendrer des blessures. Faites attention lors sa manipulation.

b) Branchement d'appareil électrique

- Vérifier avec le voltmètre (si équipé) que la tension est correcte (230 V ou 400 V si le modèle délivre du triphasé)
- Assurez vous que les appareils électriques ne sont pas allumés "ON" avant de les brancher
- Connectez l'appareil dans la prise appropriée.
N.B : Les appareils Mecafer sont livrés avec des prises aux normes NF

Attention : assurez-vous que l'ensemble de la charge branchée est en dessous de la puissance maxi du groupe électrogène

NOTE IMPORTANTE : A noter qu'un appareil électrique avec un moteur électrique (ex : perceuse, bétonnière, pompe, compresseur) demandera une puissance de démarrage pouvant aller jusqu'à 3 fois la puissance nominale (charge dite inductive). Les appareils électriques sans moteurs (ex : chauffage - charge dite résistive) n'ont pas besoin d'une puissance de démarrage démultipliée.

Veillez à bien prendre en compte ce facteur avant de démarrer votre appareil. Si groupe électrogène s'éteint lors du branchement, c'est la sécurité électrique qui s'est mis en route soit parce que l'appareil électrique est défectueux, soit par que la puissance demandée est trop importante.

Si vous utilisez le groupe électrogène dans des conditions supérieures à celle de référence (dans un espace confiné, en altitude ou soumis à de forte chaleur), il faut impérativement réduire la puissance demandée.

c) Branchement appareil électrique en DC 12 V (si équipé)

Note : les sorties AC et DC peuvent être utiliser en même temps.

- Ce branchement est recommandé pour charger une batterie 12 V étanche, au plomb ou à électrolyte uniquement
- Dévissez les bouchons d'électrolyte de la batterie pour éviter une surpression lors de la charge
- Vérifier que le niveau d'électrolyte est suffisant.

- Munissez vous d'un hydromètre, mesurez la densité de l'électrolyte et déterminez le temps de charge d'après le tableau ci contre
- La densité de la batterie chargée doit se situer entre 1,26 et 1,28 - Vérifier la densité toutes les heures
- Brancher les câbles du groupe électrogène (déjà en marche) dans la prise 12V du groupe électrogène. Le disjoncteur DC 12V doit être sur "OFF" (**commande n°18**)
- Brancher la batterie au câble à pinces (fourni) en respectant les polarités :
Rouge + puis Noir —
- Enclencher le disjoncteur DC 12V sur "ON"
Note : Si le bouton ECO est en marche, le courant de charge DC sera de 3 A sur le MF1300i et de 5 A sur le MF2200i

IMPORTANT :

- une batterie se charge en général à 10% de sa capacité : ex : une batterie 80Ah se charge avec un courant 12V DC de 8A
- Il n'y a pas de controleur de charge, il faut donc vérifier que la batterie ne soit pas trop chargée fréquemment (batterie à 100% à 14,8V)

d) Utilisation de l'adaptateur USB 5V (MF2200i uniquement)

L'adaptateur USB 5V permet de charger des appareils en DC 5V USB type smartphone ou tablette via une deux prises USB 2.1A (charge rapide) ou 1.1A.

- Brancher l'adaptateur dans la prise 12V (n°19) du générateur.
 - Brancher votre appareil USB dans l'adaptateur.
- Si non utiliser veillez à enlever l'adaptateur de la prise.

NB : Cet adaptateur peut être aussi utilisé dans une voiture équipée d'une prise allume cigare 12V femelle.

e) Arrêt du moteur

- Mettre les appareils branchés sur position "OFF"
- Débrancher les appareils électriques
- Arrêter le moteur en positionnant le bouton sur "OFF"
- Fermer le robinet d'arrivée d'essence (**fig. 5**)

6. INSTRUCTIONS POUR L'ENTRETIEN

6.1 TABLEAU D'ENTRETIEN PÉRIODIQUE

Il est important d'effectuer une maintenance régulière pour un bon fonctionnement et une durée de vie accrue de ce produit. Avant toute opération de maintenance, s'assurer qu'un démarrage intempestif n'est pas possible.

Les travaux d'installation et de révision du moteur et la génératrice ne doivent être effectués que par du personnel expérimenté.

Partie / Fréquence	Contrôle journalier	Après le 1er mois ou 20 h	Tous les 3 mois ou 50 h	Tous les 6 mois ou 100 h	Chaque année ou 200 h
Vérifier niveau carburant	X				
Vérifier niveau huile	X				
Vérifier si fuites d'huile	X				
Vérifier l'état général du groupe et resserrer les boulons		X (la 1ère fois)			X
Vidanger huile moteur		X (la 1ère fois)		X	
Nettoyer le filtre à air			X		
Vérifier la bougie				X	
Vérifier le robinet d'arrivée d'essence				X	
Contrôle des valves d'admission et d'expulsion					○
Nettoyer la sortie du pot d'échappement					X

Le tableau ci-dessus indique les opérations et la périodicité des opérations. Le signe ○ indique qu'il faut des outils spéciaux et des compétences spécifiques pour réaliser l'opération. Merci de consulter votre revendeur en cas de demande d'assistance pour votre générateur.

NOTE 1 : Changer l'huile usagée : Enlever le bouchon de remplissage et la vis de purge. Vidanger le moteur quand le moteur est encore chaud. Ne pas jeter pas l'huile.

NOTE 2 : Changer le filtre à air : ne pas laver le filtre avec du détergent. Ne jamais démarrer le générateur sans filtre à air.

NOTE 3 : Si la température moyenne d'utilisation est supérieure à 20°C, raccourcissez la périodicité d'entretien.

6.2 REMPLACEMENT HUILE MOTEUR

- Mettre la machine sur une surface plane et faire chauffer le moteur pendant quelques minutes avant de l'arrêter
- Enlever le bouchon d'huile
- Placer la bassine récupératrice sous le générateur. Dévisser le bouchon de vidange et laisser écouler entièrement l'huile usagée (fig. 8)
- Vérifier l'état du bouchon de vidange et son joint ainsi que le bouchon de remplissage et son joint torique. Remplacer si nécessaires les pièces défectueuses
- Reboucher le bouchon de vidange et verser la nouvelle huile dans le carter jusqu'à atteindre le niveau maximal
- Attention à ne pas faire entrer un objet étranger dans le carter (voir capacité carter huile dans tableau spécifications p16)
- L'huile usagée doit être entreposé dans un bidon adapté et refermable. Elle doit ensuite être remise à votre centre de tri pour y être recyclé. En aucuns cas il faut reverser l'huile dans les égouts

6.3 FILTRE À AIR (fig. 9)

Maintenir un filtre à air propre est très important.

- Sortir le filtre et le nettoyer avec un produit dégraissant à base d'eau, puis le faire sécher.
- Presser le filtre jusqu'à ce qu'il soit complètement sec
- Replacer le filtre dans son logement

Attention : le générateur ne doit pas être mis en marche sans filtre à air correctement installé.

6.4 ENTRETIEN DE LA BOUGIE (fig. 10)

Regardez la couleur des dépôts accumulés sur l'extrémité de la bougie, elle doit être "brun clair". Retirez les dépôts avec une brosse rigide, de préférence une brosse en fils de laiton. Vérifier l'écart entre les électrodes (0,7 - 0,8 mm)

6.5 FILTRE RÉSERVOIR ESSENCE (fig. 11)

- Nettoyer avec du solvant
- Essuyer
- Remettre le filtre dans le réservoir

7. PROTECTION DE L'ÉCHAPPEMENT

Attention le pot d'échappement et la grille de protection sont très chauds durant et après fonctionnement du moteur. Evitez de les toucher avec quelque partie du corps ou les vêtements

Nettoyer périodiquement avec une brosse métallique l'embout du pot d'échappement (si étincelles/flammes : présence de calamine)

A NOTER : l'huile, la batterie et le filtre du générateur usagés sont des objets polluants qui doivent être jetés dans un endroit prévu à cet effet. Demander conseils à votre centre local de tri

7. TRANSPORT & RANGEMENT

Attention : Durant le transport faites attention à ce que ni l'huile, ni l'essence, ni le liquide des batteries ne se déversent sur le générateur. Il est conseillé d'enlever l'essence, l'huile et le liquide batterie avant tout déplacement. Si le générateur pèse plus lourd que 45 kg, il est fortement conseillé de le porter à plusieurs.

Pour un rangement de longue durée, suivre les précautions suivantes afin d'allonger la durée de vie du générateur :

- a. Placer le générateur dans un endroit sec et propre
- b. Enlever le carburant du réservoir et le déposer dans un bidon spécifique.
- c. Remplacer l'huile moteur
- d. Enlever la bougie et verser dans le cylindre une cuillère à soupe d'huile neuve. Utiliser le démarreur à mains plusieurs fois pour distribuer l'huile et remettre la bougie
- e. Pour protéger le générateur de la rouille, tirer la poignée du démarreur jusqu'à sentir le poids de compression : le piston est au point haut et la soupape est fermé
- f. Protéger le générateur à l'aide d'une housse ou d'une bâche

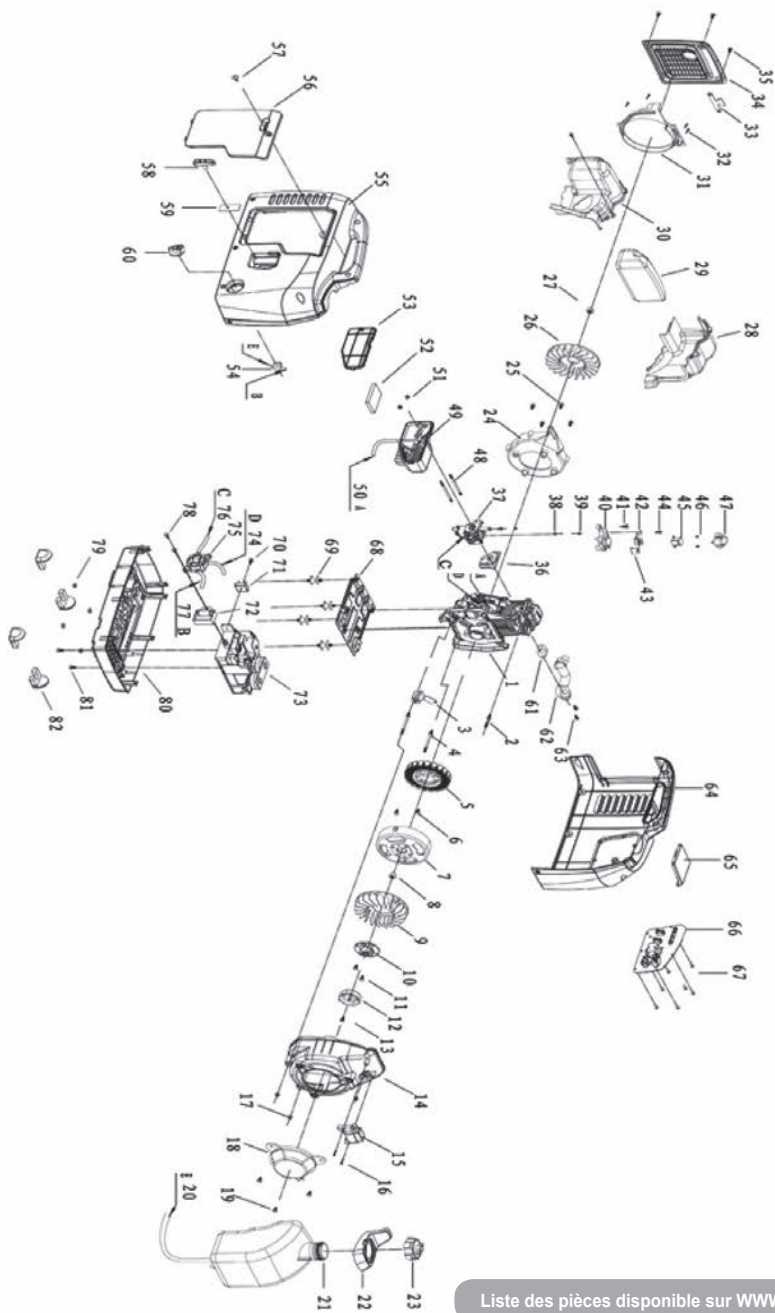
8. RÉOLUTIONS DE PROBLEMES

SYMPTOMES	ORIGINE	MESURE(S) À PRENDRE
LE MOTEUR NE DÉMARRE PAS	IL N'Y A PAS ASSEZ D'HUILE (SECURITÉ MANQUE D'HUILE EST ENCLENCHEE)	REFAITES LE NIVEAU D'HUILE EN VOUS AIDANT DE LA JAUGE (ENTRE H ET L)
	PAS ASSEZ DE CARBURANT	METTRE AU MINIMUM 2L ET VIDANGER L'AIR DANS LE CIRCUIT D'ADMISSION
	LA BOUGIE EST ENCRASSÉE	ENLEVER LES DEPÔTS
	COMPRESSION INSUFFISANTE	CONSULTER LE REVENDEUR
LE GÉNÉRATEUR NE FONCTIONNE PAS	LE DISJONCTEUR N'EST PAS ENCLENCHÉ	METTRE LE DISJONCTEUR SUR "ON"
	LA VITESSE DU MOTEUR N'EST PAS STABLE	VÉRIFIER LA POSITION DU STARTER
	LE GÉNÉRATEUR FONCTIONNE PUIS S'ARRÊTE RAPIDEMENT	VÉRIFIER SI L'APPAREIL BRANCHÉ NE DÉPASSE PAS LA CAPACITÉ DU GROUPE ÉLECTROGÈNE (ATTENTION AUX COEFFICIENT DE DÉMARRAGE) SI LE PROBLÈME PERSISTE CONTACTER VOTRE REVENDEUR



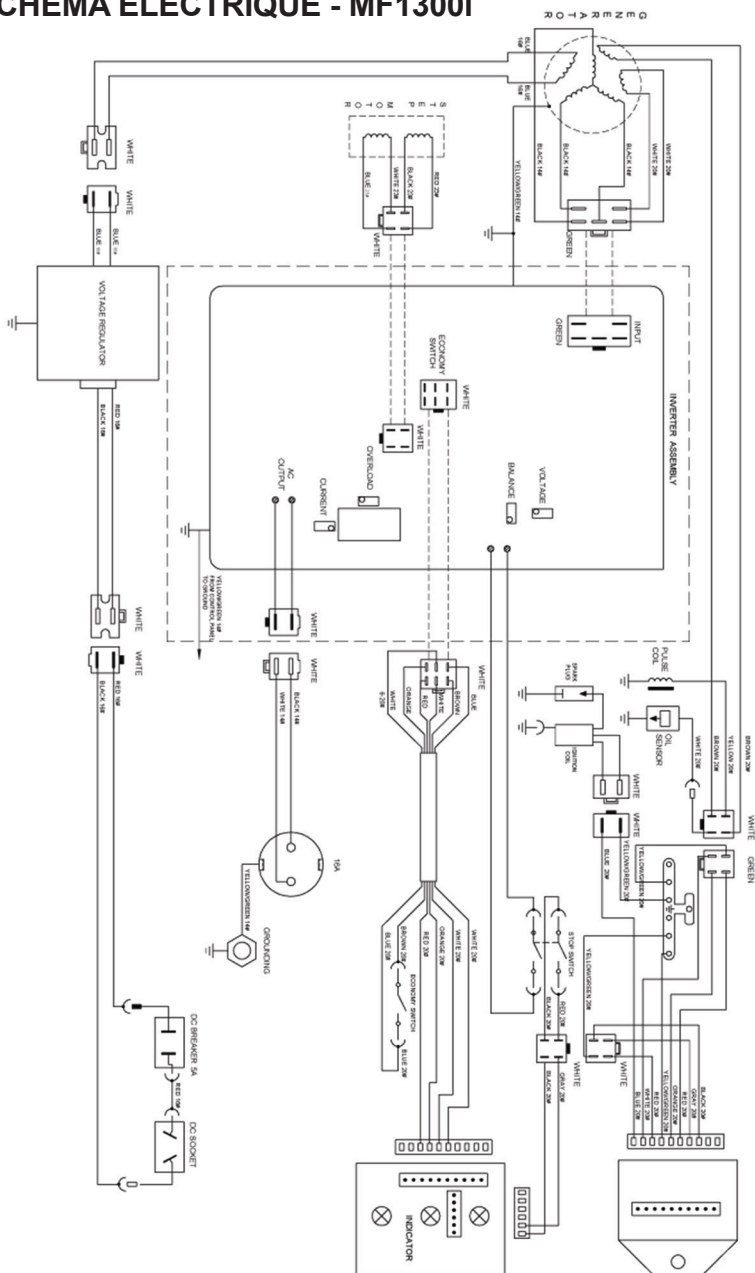
Attention : Ne pas modifier les réglages effectués en usine (vitesse moteur, mélange carburateur...) sans y avoir été invité par un réparateur agréé.

9.1 VUE ÉCLATÉE GÉNÉRALE - MF 1300i



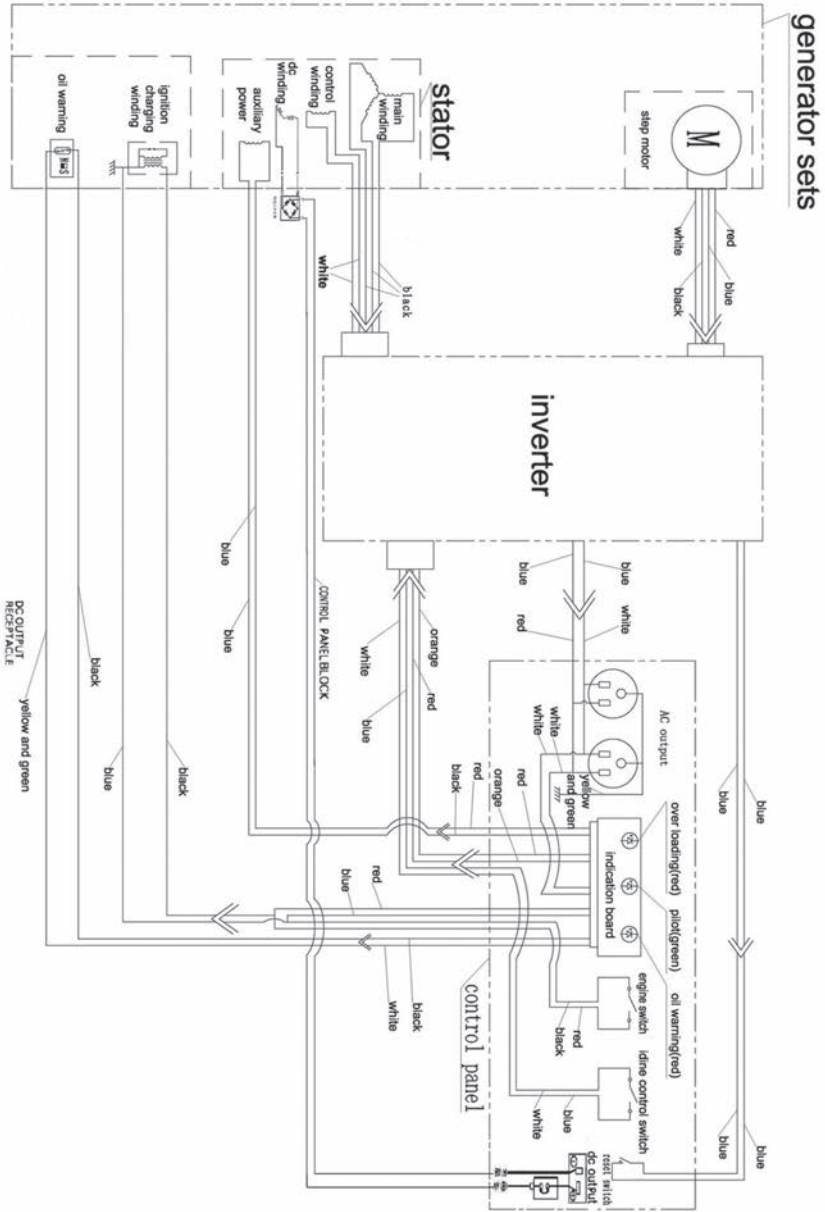
Liste des pièces disponible sur WWW.mecafer.com

10.1 SCHÉMA ÉLECTRIQUE - MF1300i



Liste des pièces disponible sur WWW.mecafer.com

10.2 SCHÉMA ÉLECTRIQUE - MF2200i



Liste des pièces disponible sur WWW.mecafer.com

Déclaration de conformité CE

La société MECAFER déclare que les produits mentionnés ci-dessous :

• **GROUPES ELECTROGÈNES :**

450113 (MF 1300i/XG-SF1000FB)

450122 (MF 2200i/XG-SF2000E) + Adaptateur USB (MX1-077)

Sont conformes aux exigences des directives européennes suivantes :

2006/42/CE : Sécurité machines

2006/95/CE : Sécurité électrique basse tension

2010/26/CE : Emissions polluantes

2004/108/CE : Compatibilité électromagnétique

2000/14/CE : Emissions sonores

et évalués selon les normes applicables en vigueur suivantes :

EN12601 : 2010 : Groupes électrogènes entraînés par moteurs alternatifs à combustion interne – sécurité

ISO 8528 (1 à 8) : 2005 : Groupes électrogènes à courant alternatif entraînés par moteurs alternatifs à combustion interne

ISO 3744 : Détermination des niveaux de puissance acoustique

EN 55012 : 20007/A1 : 2009 : Véhicules, bateaux et moteurs à combustion interne - Caractéristiques de perturbation radioélectrique - Limites et méthodes de mesure pour la protection des récepteurs extérieurs

EN61000-6-1 : 2007 : Compatibilité électromagnétique

Réf	Procédure de mise en conformité à la directive 2000/14/CE : annexe VI. Références de l'organisme notifié :	Puissance assignée PRP	Niveau de puissance acoustique mesuré LWAm :	Niveau de puissance acoustique garanti LWAg :	Numéros de lots
450113	<i>Intertek testing & Certification Ltd, Davy Avenue knowlhill, Milton Keynes, MK5 8NL (notified body n°0359)</i>	1.1 kW	89.04 dB(A)	90 dB(A)	15010001 à 18129999
450122	<i>Intertek testing & Certification Ltd, Davy Avenue knowlhill, Milton Keynes, MK5 8NL (notified body n°0359)</i>	2.0 kW	91.52 dB(A)	92 dB(A)	16010001 à 18129999

Dossiers techniques disponibles auprès de Monsieur Stéphane THERMOS



Didier COURBON
Président Directeur Général

Valence 15/07/2015

importé par :

mecafér

MECAFER 112, chemin de la forêt aux Martins
ZAC BRIFFAUT EST
BP 167 - 26906 VALENCE cedex 9 - France



Made in PRC